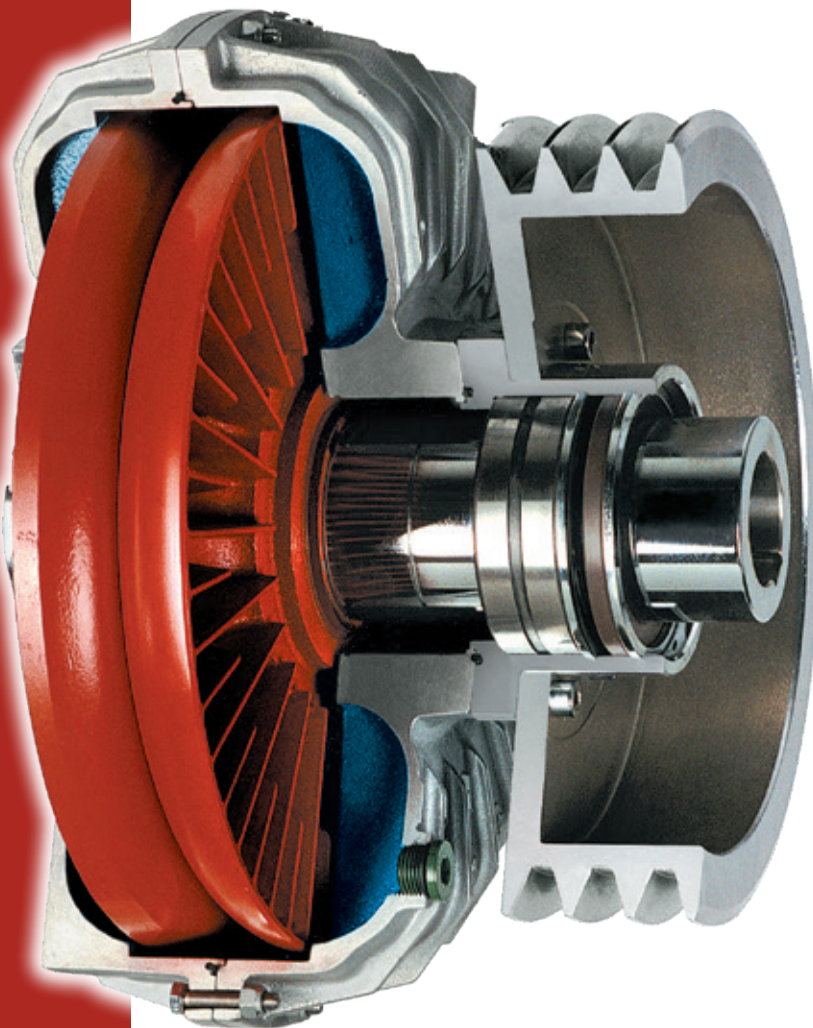




**WESTCAR** s.r.l.

# ROTOFLUID

Giunti Idrodinamici



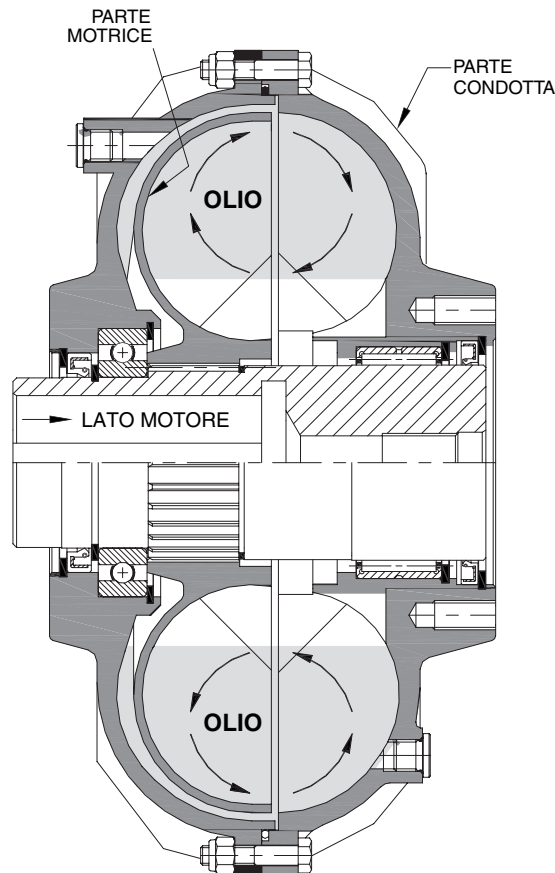




<b>INDICE</b>	<b>pag.</b>
Principio di funzionamento e caratteristiche del giunto ROTOFLUID.....	5
Varianti di installazione: montaggio standard e montaggio rovesciato.....	6
Curve caratteristiche dei motori con e senza giunto idraulico.....	7
Giunti idrodinamici con camera di ritardo.....	8
Curve caratteristiche di avviamento.....	9
Versioni del giunto ROTOFLUID: ALFA e BETA.....	10
Versioni giunti ALFA per montaggio in linea e BETA per montaggio a sbalzo con puleggia.....	11
Diagramma di selezione giunti ROTOFLUID.....	12
Tabella di selezione giunti ROTOFLUID per motori elettrici UNEL MEC a 50 Hz e 60 Hz.....	13
<b>TABELLE giunti ROTOFLUID ALFA</b>	
ROTOFLUID ALFA per alberi in millimetri K, SCF K, DCF K.....	14
ROTOFLUID ALFA per alberi in pollici KA, SCF KA, DCF KA.....	15
ROTOFLUID ALFA con perno flangiato K-S, SCF K-S, DCF K-S.....	16
ROTOFLUID ALFA con giunto elastico K, SCF K, DCF K con RNV/FRNV e AB.....	17
ROTOFLUID ALFA con giunto elastico e disco freno K, SCF K, DCF K con RNPAV/FRNPAV e ADB.....	18
ROTOFLUID ALFA con giunto elastico e fascia freno K, SCF K, DCF K con RND/FRND e AFF.....	19
ROTOFLUID ALFA con giunto a denti RE / REU WAG-G/GU, SCF WAG-G/GU, DCF WAG-G/GU.....	20
ROTOFLUID ALFA con fascia freno FPU / disco freno DPU WAG-GPU/GPUU, SCF WAG-GPU/GPUU, DCF WAG-GPU/GPUU.....	21
ROTOFLUID ALFA con giunto a dischi HBSX KLM-RH, KLM-L.....	22
ROTOFLUID ALFA con fascia freno FFL / disco freno DFL KLM-LF/LLF, SCF KLM-LF/LLF, DCF KLM-LF/LLF.....	23
ROTOFLUID ALFA per montaggio rovesciato NY-FB, NY-SCF-FB, NY DCF-FB.....	24
ROTOFLUID ALFA con campana CKS.....	25
<b>TABELLE giunti ROTOFLUID BETA</b>	
ROTOFLUID BETA con e senza camere di ritardo J, X, Z - SCF J, X, Z - DCF J, X, Z.....	26
<b>COMPLEMENTI</b>	
Tabella fori e cave per alberi dei giunti idraulici.....	27
Tappi di protezione.....	28
Dispositivo di sicurezza ET per tappi termo-espansibili TE.....	29
Dispositivo per controllo giri e temperatura senza contatto T09 e tappo PM.....	30
Dispositivo per controllo sovraccarico SCD.....	31
Dispositivo a infrarossi ITC per controllo temperatura.....	32
Dispositivi VE, SE per smontaggio del giunto ROTOFLUID dal motore.....	33
Momento di inerzia giunti ROTOFLUID.....	34
Istruzioni per riempimento e sostituzione olio nel giunto ROTOFLUID.....	35
Versioni speciali dei giunti ROTOFLUID.....	36
Campi di applicazione.....	37
Scheda tecnica per selezione giunto.....	38

**ELENCO FOGLI TECNICI**

	<b>pag.</b>
10-002* IT Tabella di selezione giunti ROTOFLLUID per motori elettrici UNEL MEC a 50 Hz e 60 Hz.....	13
10-019* IT Tabella fori e cave per alberi dei giunti idraulici .....	27
10-035* IT Momento di inerzia giunti ROTOFLLUID.....	34
10-037* IT Principio di funzionamento e caratteristiche del giunto ROTOFLLUID .....	5
10-038* IT Varianti di installazione: montaggio standard e montaggio rovesciato.....	6
10-052* IT Campi di applicazione.....	37
10-057* IT Versioni giunti ALFA per montaggio in linea e BETA per montaggio a sbalzo con puleggia.....	11
10-059* IT Scheda tecnica per selezione giunto.....	38
10-061* IT Curve caratteristiche dei motori con e senza giunto idraulico .....	7
10-080* IT Curve caratteristiche di avviamento .....	9
10-100* IT Diagramma di selezione giunti ROTOFLLUID .....	12
10-141* IT Giunti idrodinamici con camera di ritardo.....	8
10-180* IT Versioni del giunto ROTOFLLUID: ALFA e BETA.....	10
10-190* IT Istruzioni per sostituzione/variazione della quantità di olio .....	35
10-195* IT Versioni speciali dei giunti ROTOFLLUID.....	36
45-015* IT ROTOFLLUID ALFA per alberi in millimetri K, SCF K, DCF K .....	14
45-017* IT ROTOFLLUID ALFA per alberi in pollici KA, SCF KA, DCF KA.....	15
45-020* IT ROTOFLLUID ALFA con perno flangiato K-S, SCF K-S, DCF K-S.....	16
45-090* IT ROTOFLLUID ALFA con giunto elastico K, SCF K, DCF K con RNV/FRNV e AB.....	17
45-091* IT ROTOFLLUID ALFA con elemento elastico e disco freno K, SCF K, DCF K con RNPV/FRNPV e ADB .....	18
45-093* IT ROTOFLLUID ALFA con elemento elastico e fascia freno K, SCF K, DCF K con RND/FRND e AFF .....	19
45-113* IT ROTOFLLUID ALFA con giunto a denti RE / REU WAG-G/GU, SCF WAG-G/GU, DCF WAG-G/GU .....	20
45-120* IT ROTOFLLUID ALFA con fascia freno FPU / disco freno DPU WAG-GPU/GPUU, SCF WAG-GPU/GPUU, DCF WAG-GP .....	21
45-215* IT ROTOFLLUID BETA con e senza camere di ritardo J, X, Z - SCF J, X, Z - DCF J, X, Z.....	26
45-281* IT ROTOFLLUID ALFA con campana CKS.....	25
45-300V IT ROTOFLLUID ALFA con giunto a dischi HBSX KLM-RH, KLM-L.....	22
45-305* IT ROTOFLLUID ALFA con fascia freno FFL / disco freno DFL KLM-LF/LLF, SCF KLM-LF/LLF, DCF KLM-LF/LLF .....	23
45-400* IT ROTOFLLUID ALFA per montaggio rovesciato NY-FB, NY-SCF-FB, NY DCF-FB.....	24
80-004* IT Dispositivo di sicurezza ET per tappi termo-espansibili TE.....	29
80-022* IT Dispositivo per controllo sovraccarico SCD.....	31
80-035* IT Tappi di protezione.....	28
80-062* IT Dispositivo per controllo giri e temperatura senza contatto T09 e tappo PM.....	30
80-065* IT Dispositivo a infrarossi ITC per controllo temperatura.....	32
90-005* IT Dispositivi VE, SE per smontaggio del giunto ROTOFLLUID dal motore.....	33



Il giunto ROTOFUID è un giunto idrodinamico realizzato per garantire alla trasmissione massima sicurezza di buon funzionamento e durata, trova la sua collocazione tra il motore (parte motrice) e la macchina (parte condotta).

Il giunto idrodinamico ROTOFUID è essenzialmente costituito da due giranti, palettate radialmente e contrapposte tra loro, l'una collegata all'albero motore e l'altra alla macchina condotta.

La parte motrice agisce come una pompa centrifuga, l'olio passa dalla palettatura motrice a quella condotta che, funzionando come una turbina, trascina la macchina.

L'olio con il quale il giunto idrodinamico è riempito, serve a trasmettere la coppia ed a lubrificare le parti in movimento.

Il giunto idrodinamico rappresenta il mezzo più semplice ed economico per realizzare una trasmissione perfettamente elastica, in quanto elimina ogni forma di connessione meccanica tra i due elementi, motore e macchina.

Non essendoci alcuna connessione meccanica tra i due elementi, non vi è praticamente usura.

Le perdite subite dal vettore fluido per attrito (olio), si traducono in una perdita di potenza raffigurabile nello scorrimento che è espresso dalla formula:

$$S\% = \frac{n_m - n_u}{n_m} \times 100$$

dove:

$n_m$  = velocità motore g/1'

$n_u$  = velocità uscita dal giunto idraulico g/1'

La perfetta elasticità di questa trasmissione idrodinamica permette di risolvere quasi tutti i problemi relativi alla spunto dei motori elettrici e delle macchine ad essi collegati.

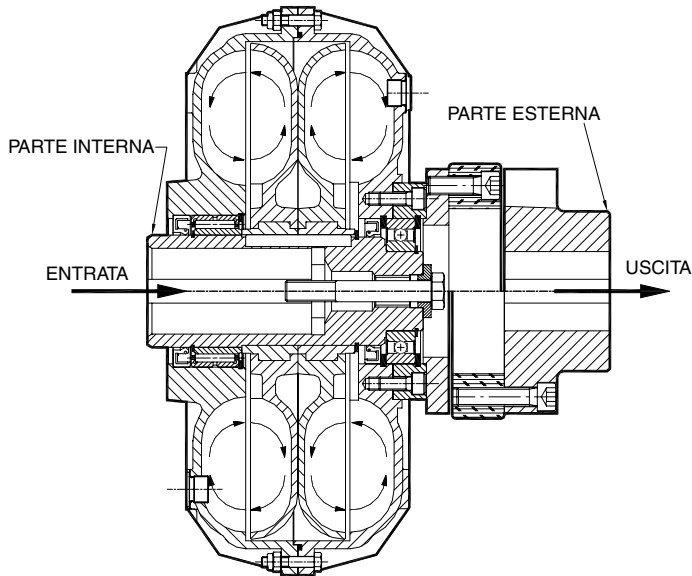
#### VANTAGGI DEL GIUNTO IDRODINAMICO

- facilitare l'avviamento accelerando gradualmente la macchina operatrice
- adeguare automaticamente la velocità del carico alla velocità di sincronismo di due o più motori
- proteggere gli organi della trasmissione da sovraccarichi
- assorbire le vibrazioni torsionali
- limitare la coppia trasmessa a valori prestabiliti
- consentire l'impiego di motori elettrici in corto circuito, facendo a meno di avviatori stella-triangolo e di motori ad anelli con reostato
- possibilità di bilanciamento in comandi a più testate.

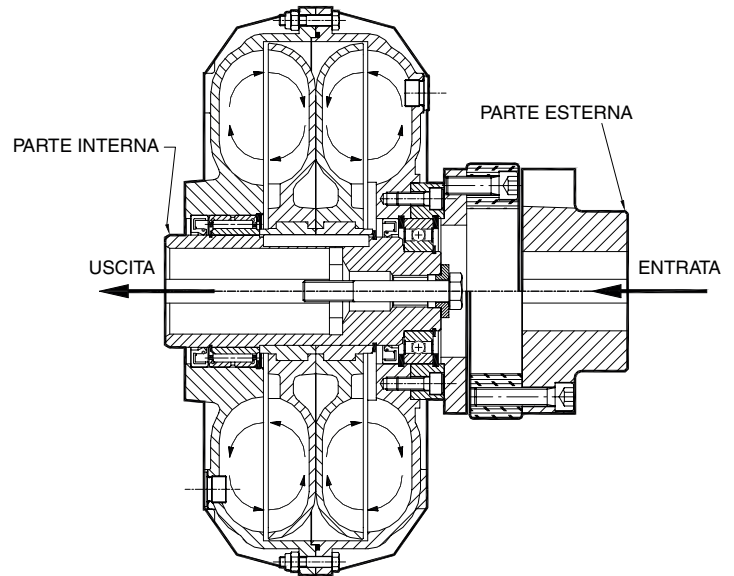
#### VANTAGGI DEL GIUNTO IDRODINAMICO ROTOFUID

- vasta gamma di accessori
- interscambiabilità degli accessori sulla cellula base
- dimensionamento del sistema albero – puleggia alle reali esigenze della trasmissione
- tutti i giunti con trasmissione a cinghia sono equipaggiati con cuscinetti a rulli per garantire un carico radiale superiore agli standard
- tutti i giunti per montaggio in linea sono equipaggiati con adeguato giunto elastico, con il notevole vantaggio di poter sostituire la parte elastica sfilandola dal giunto, senza rimuovere né il motore né la macchina condotta.

**MONTAGGIO STANDARD**



**MONTAGGIO ROVESCIATO**



**VANTAGGI MONTAGGIO STANDARD**

Nel montaggio STANDARD la parte interna è solidale all'albero del motore.

Questo tipo di montaggio è comune sia per i giunti con puleggia sia per quelli in linea e presenta i seguenti vantaggi:

- unificazione dei fori conformi agli alberi dei motori UNEL MEC
- in fase di avviamento la bassa inerzia della parte interna del giunto grava meno sul motore il quale raggiunge la velocità di regime con ridotto assorbimento di corrente
- nelle applicazioni in linea, dove è richiesta l'installazione di un disco/fascia freno, questi vengono calettati direttamente sull'albero del riduttore senza aumentare gli ingombri assiali del giunto
- nei giunti equipaggiati di camera di ritardo, l'avviamento è più graduale poiché l'olio che si trova nella camera di ritardo viene centrifugato nella camera di lavoro man mano che la stessa aumenta di giri
- il giunto elastico viene meno sollecitato poiché riceve il moto dal giunto idraulico e non direttamente dal motore.

**VANTAGGI DEL MONTAGGIO ROVESCIATO**

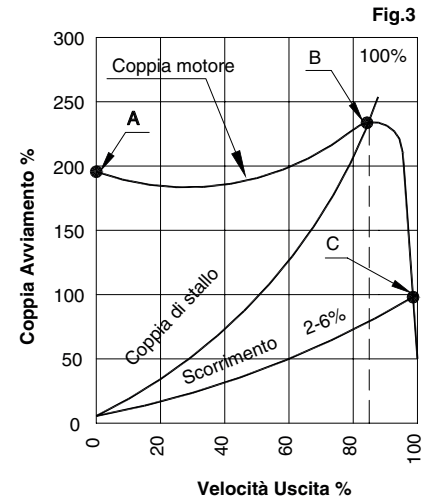
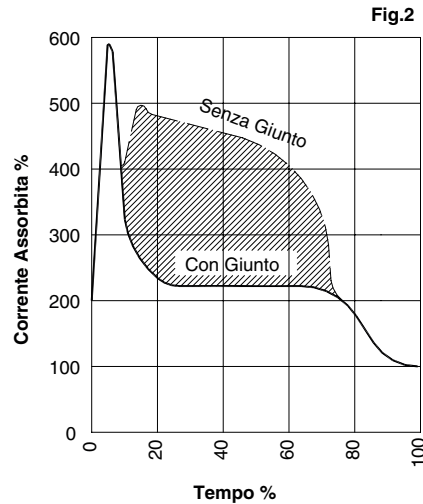
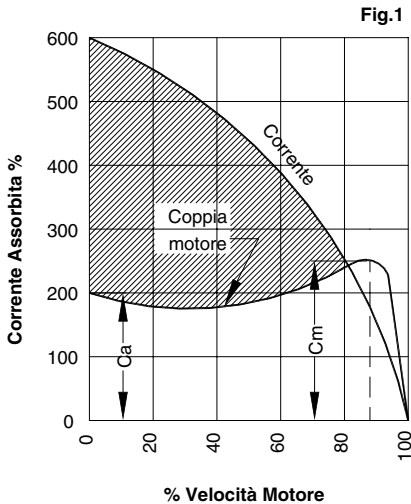
Nel montaggio ROVESCIATO il giunto viene montato con la parte esterna calettata al motore.

Questo tipo di montaggio è sempre possibile quando il giunto è montato tra motore e riduttore. Per i giunti con puleggia occorre montare il giunto sull'albero condotto e tenere conto del rapporto tra puleggia motrice e puleggia condotta. In questi casi è opportuno consultare i tecnici WESTCAR per una corretta selezione.

Questo tipo di montaggio presenta i seguenti importanti vantaggi:

- maggiore dissipazione del calore, soprattutto durante la fase di avviamento, raccomandato nei casi di avviamenti frequenti o molto lunghi
- è facilitato il controllo e la regolazione del livello d'olio nel giunto potendo ruotare la parte esterna senza dover muovere la macchina
- **IMPORTANTE!** nei casi in cui il giunto è equipaggiato del TAPPO TERMO ESPANSIBILE, il suo funzionamento è garantito anche quando si verifica l'arresto della macchina con motore in rotazione.

**In assenza di richiesta specifica, il giunto verrà fornito in configurazione: montaggio STANDARD.**



### AVVIAMENTO SENZA GIUNTO IDRODINAMICO

La **Fig.1** rappresenta il tipico avviamento di un motore elettrico direttamente collegato al carico, la parte barrata rappresenta l'energia utilizzata per portare contemporaneamente sia il motore che il carico alla velocità di regime.

Possiamo osservare che l'avviamento diretto presenta i seguenti svantaggi:

- la differenza tra coppia all'avviamento ( $C_a$ ) e quella richiesta dal carico ( $C_m$ ) è molto bassa, la massima coppia è disponibile tra l'80%-85% della velocità di regime
- la corrente assorbita in fase di avviamento può raggiungere un valore pari a 6 volte la corrente nominale, causando sovraccarichi sulla linea elettrica, aumentando costi di gestione, limitando il numero di avviamenti orari e riducendo la vita del motore
- difficoltà di realizzazione nelle applicazioni con avviamenti che richiedono una elevata coppia di avviamento.

### AVVIAMENTO CON GIUNTO IDRODINAMICO ROTOFUID

La **Fig.2** mette a confronto la corrente assorbita dal motore elettrico in avviamento con e senza giunto idrodinamico.

La prima curva "Senza Giunto" rappresenta un avviamento con collegamento diretto al carico in corto circuito. La seconda curva "Con Giunto" rappresenta lo stesso avviamento con interposto il giunto idrodinamico. La parte barrata rappresenta la differenza di energia utilizzata per lo stesso avviamento con e senza giunto idrodinamico.

Nella prima curva "Senza Giunto" la corrente raggiunge un picco di circa sei volte la nominale e persiste con valori alti fino al raggiungimento della velocità nominale motore.

Nella seconda curva "Con Giunto" il picco di corrente rimane alto solo per pochi secondi (energia necessaria per accelerare solo il rotore del motore) e scende a valori accettabili per il tempo necessario a portare la macchina a regime.

Quando tra motore elettrico e macchina comandata è interposto il giunto idrodinamico ROTOFUID, il motore può partire in corto circuito.

### CURVE CARATTERISTICHE DI AVVIAMENTO CON GIUNTO IDRODINAMICO

La **Fig.3** mostra la curva della coppia caratteristica di un motore elettrico, la curva di stallo del giunto idraulico e la curva dello scorrimento alla velocità a regime.

Il giunto idrodinamico permette al motore di raggiungere in pochi secondi la velocità dell'80%-85%, (passaggio dal punto A al punto B) dove incontra la curva di stallo del giunto (scorrimento=100%), punto in cui il motore eroga la sua coppia massima.

Il punto C è il punto di funzionamento del giunto idrodinamico dopo aver portato la macchina alla sua velocità di regime.

L'utilizzo del giunto idrodinamico con camera di ritardo, permette di limitare la coppia massima trasmessa durante la fase d'avviamento, senza pregiudicare lo scorrimento in funzionamento a regime.

Questa soluzione consente al motore di raggiungere la velocità nominale senza incontrare la coppia resistente del carico.

La camera di ritardo costituisce un serbatoio supplementare per l'olio così da ridurne la quantità contenuta nel circuito di lavoro (vedi **Fig.1**).

Il serbatoio è in comunicazione con il circuito di lavoro attraverso ugelli calibrati sostituibili in base al tipo di avviamento richiesto (vedi **Fig.2**).

La variazione dei fori degli ugelli calibrati fa variare il tempo di passaggio dell'olio nel circuito di lavoro, allungando o diminuendo il tempo di avviamento della macchina condotta.

Quando tutto l'olio defluisce dal serbatoio nel circuito di lavoro il giunto idrodinamico raggiunge la velocità nominale trasferendo dal motore la coppia richiesta con il minimo scorrimento (vedi **Fig.3**).

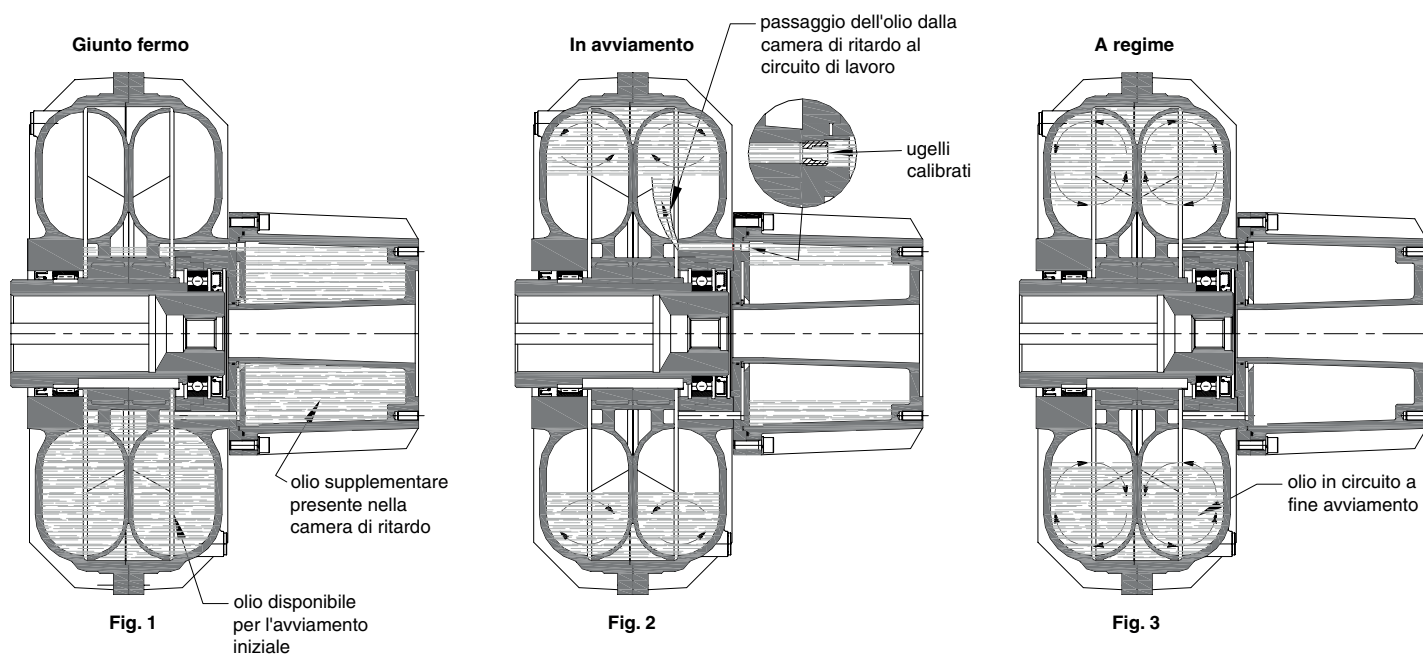
I giunti idrodinamici possono essere equipaggiati con camera di ritardo singola **SCF** o doppia **DCF**.

Con la camera di ritardo singola **SCF** la limitazione di coppia Ca/Cn varia dal 180% al 150% variando la quantità di olio nel giunto.

Con la camera di ritardo doppia **DCF** la limitazione di coppia Ca/Cn varia dal 150% al 120% variando la quantità di olio nel giunto.

I vantaggi delle camere di ritardo si evidenziano al crescere della potenza da trasmettere.

La camera di ritardo **SCF** e **DCF** sono disponibili dalla grandezza 30 alla grandezza 95P.

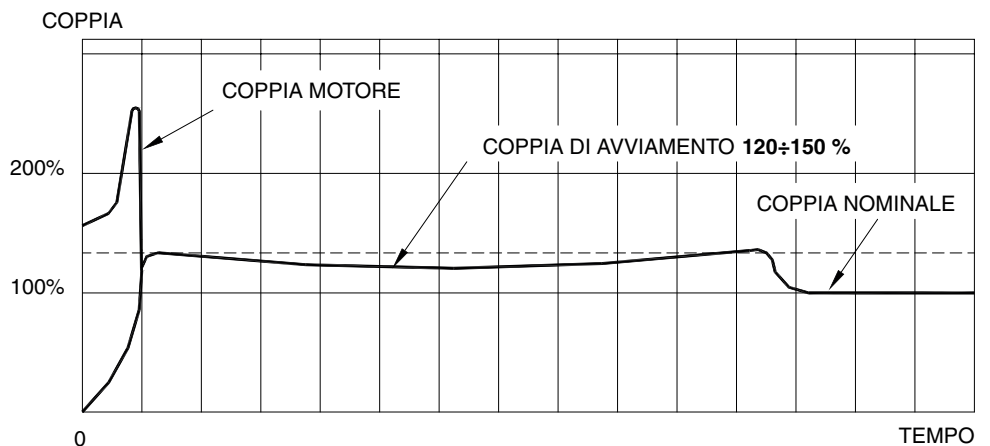
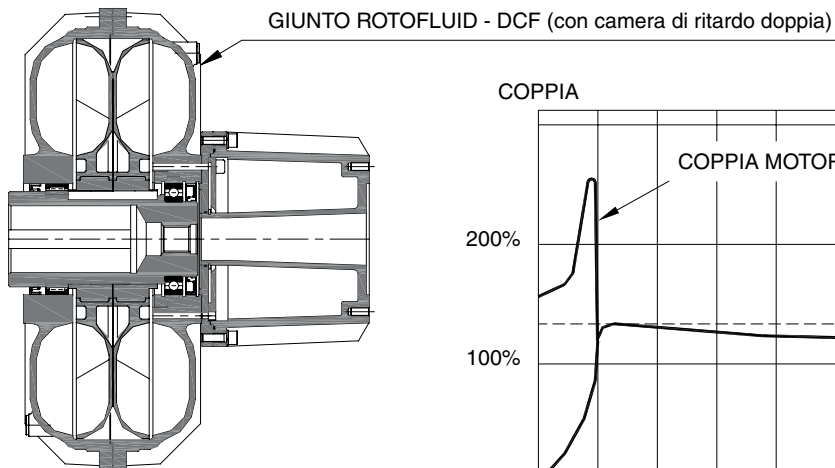
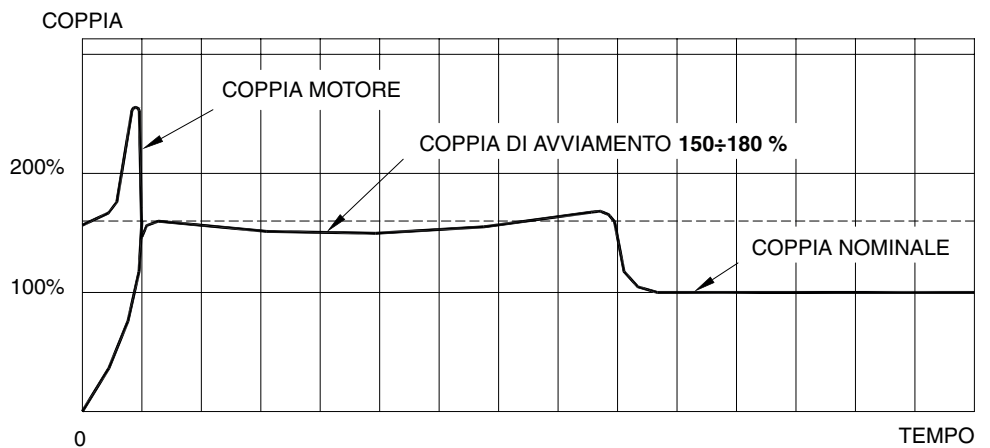
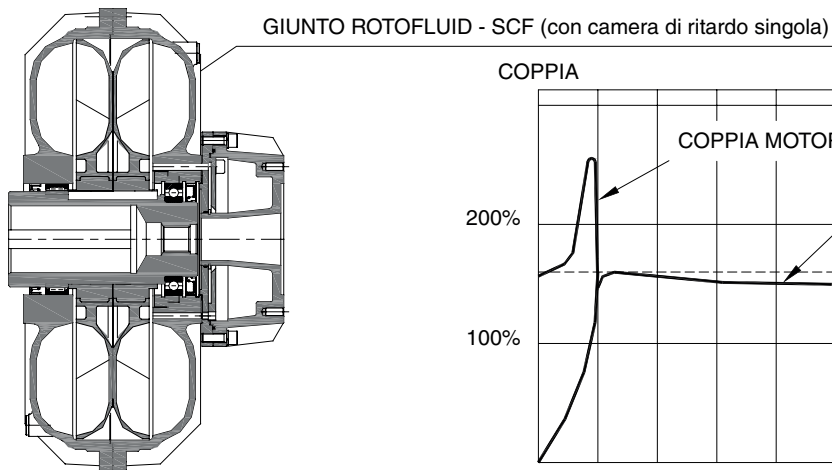
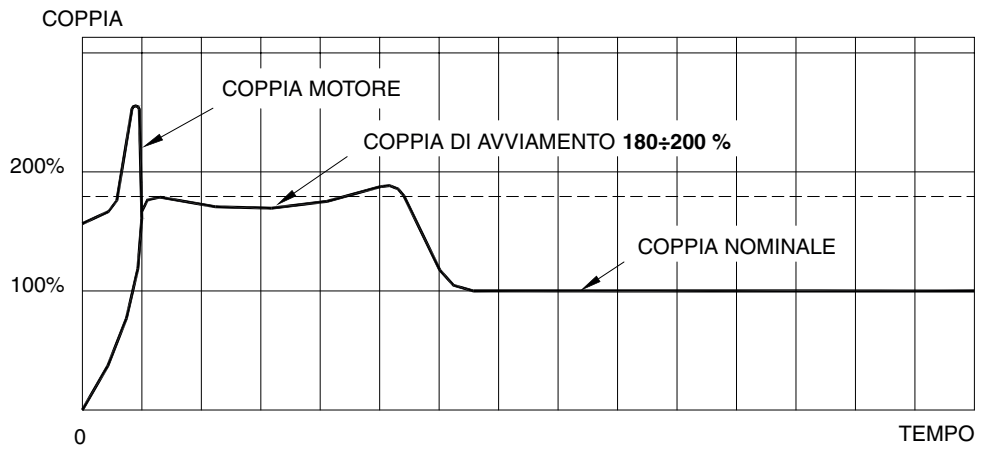
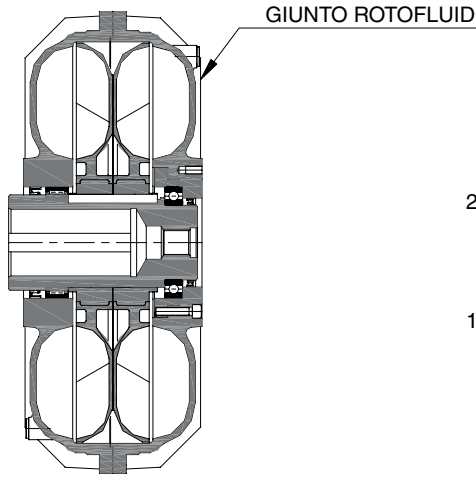


## VANTAGGI

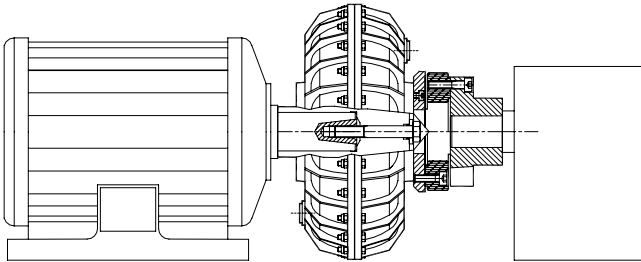
- Assorbimenti di corrente limitati anche con notevoli inerzia del carico
- Possibilità di regolare il tempo di avviamento variando la quantità d'olio nel giunto
- Limitazione della coppia d'avviamento a valori prestabiliti
- Limitazione della corrente assorbita in fase di avviamento
- Maggior durata della vita del motore e degli organi della trasmissione
- Maggior numero di avviamenti / ora.



Le particolarità dei giunti **ROTOFLUID** con camera di ritardo semplice **SCF** e doppia **DCF**, appare più evidente confrontando le curve di avviamento sotto riportate.



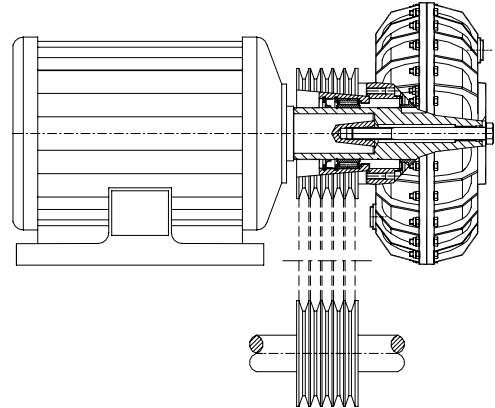
**GIUNTO ROTOFLUID ALFA**



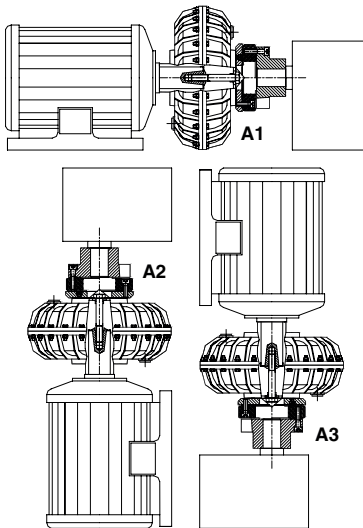
I GIUNTI ROTOFLUID **ALFA** sono adatti al montaggio in linea tra parte motrice e parte condotta.

WESTCAR è in grado di fornire molteplici soluzioni per il montaggio della trasmissione.

**GIUNTO ROTOFLUID BETA**



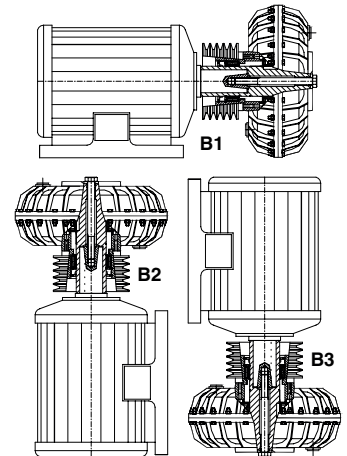
I GIUNTI ROTOFLUID **BETA** sono progettati per trasmissioni con puleggia tra parte motrice e parte condotta.



**ESEMPI DI INSTALLAZIONE**

I giunti ROTOFLUID **ALFA** e **BETA** possono essere posizionati con asse orizzontale o verticale. Nel caso di installazione es. A2 - A3 - B2 e B3 contattare WESTCAR.

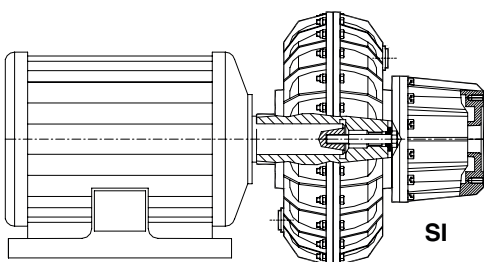
I giunti **ALFA** e **BETA** sono forniti con tirante di testa.



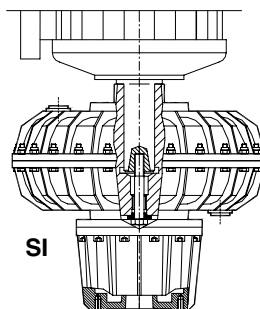
**ATTENZIONE**

**MONTAGGIO CORRETTO DEL GIUNTO CON CAMERA DI RITARDO**

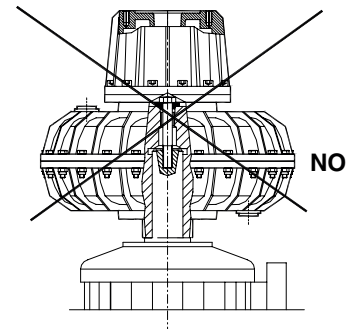
ASSE ORIZZONTALE



ASSE VERTICALE CON CAMERA DI RITARDO IN BASSO

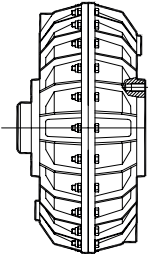


ASSE VERTICALE CON CAMERA DI RITARDO IN ALTO



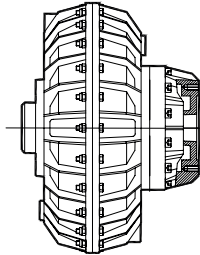
ROTOFLUID ALFA senza accessori

K



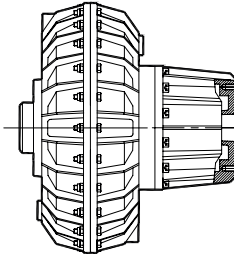
PAG. 14

K SCF



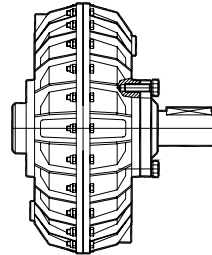
PAG. 14

K DCF



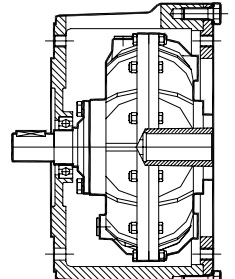
PAG. 14

ROTOFLUID ALFA K-S



PAG. 16

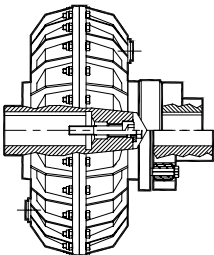
ROTOFLUID ALFA CKS



PAG. 25

ROTOFLUID ALFA K  
con giunto elastico

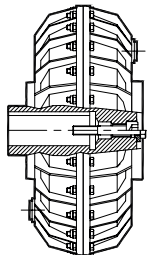
K-RNV  
K-AB



PAG. 17

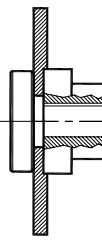
ROTOFLUID ALFA K  
con giunto elastico e Disco Freno

K

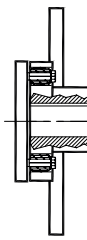


PAG. 18

RNPV  
da 20 a 75P

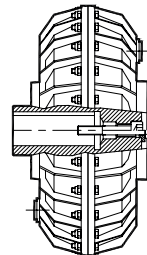


ADB  
da 80P a 120P

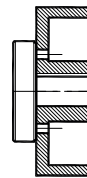


ROTOFLUID ALFA K  
con giunto elastico e Fascia Freno

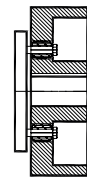
K



RND  
da 20 a 75P

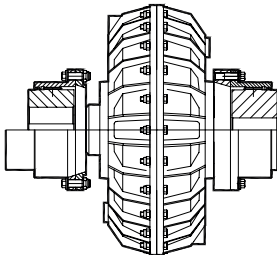


AFF  
da 80P a 120P



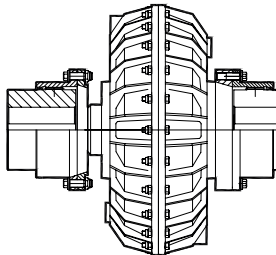
PAG. 19

ALFA WAG-G



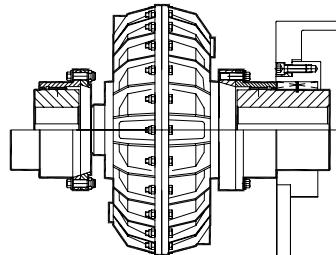
PAG. 20

ALFA WAG-GU



PAG. 20

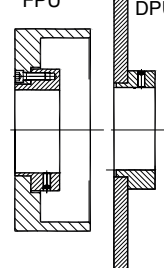
ALFA WAG-GPU



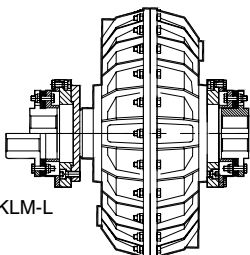
ALFA WAG-GPUU  
PAG. 21

FPU

DPU

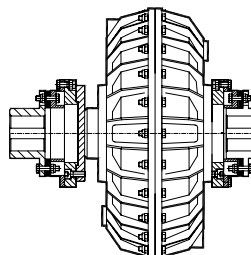


ALFA KLM-RH



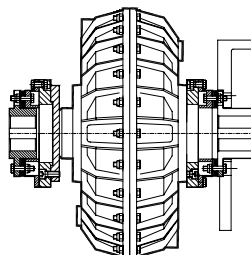
PAG. 22

ALFA KLM-L



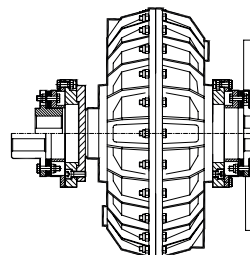
PAG. 22

ALFA KLM-LF



PAG. 23

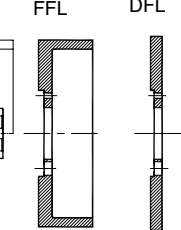
ALFA KLM-LLF



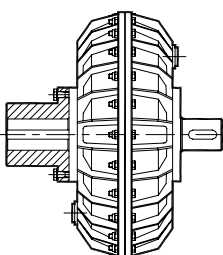
PAG. 23

FFL

DFL

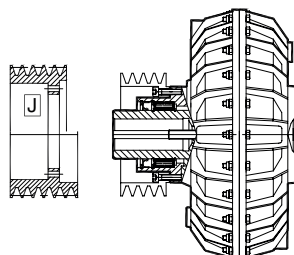


ALFA NY-FB



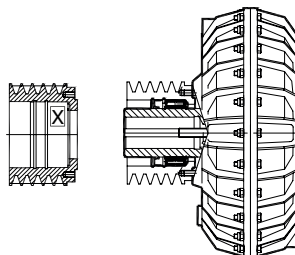
PAG. 24

BETA J



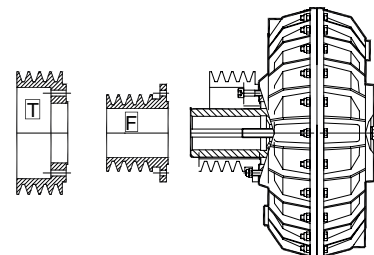
PAG. 26

BETA X

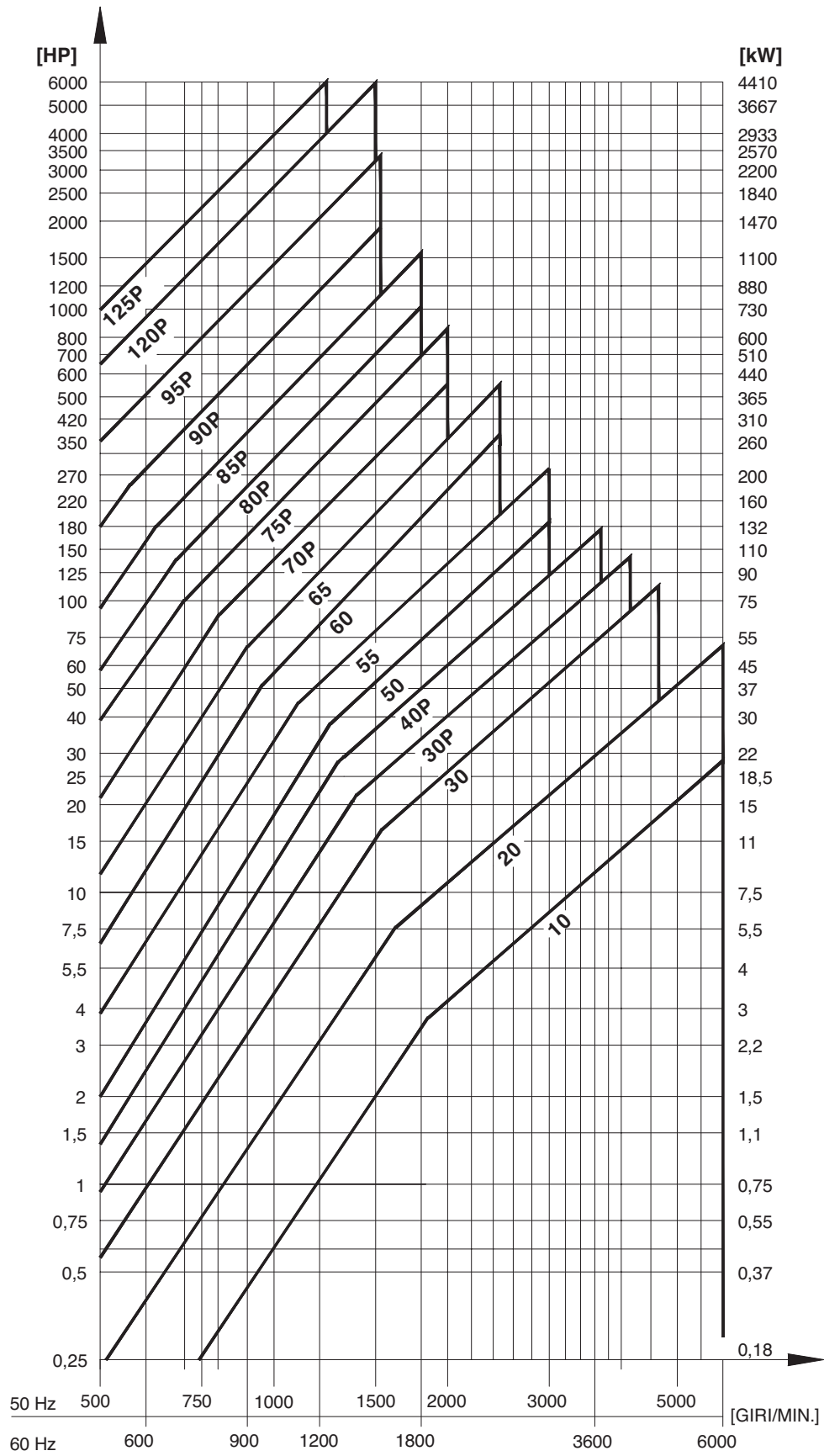


PAG. 26

BETA Z



PAG. 26



Effettuare la scelta del giunto sulla base della potenza e della velocità in entrata  
Le curve del diagramma indicano le potenze e le velocità limite dei giunti  
In caso di selezione sulla curva limite del giunto si consiglia di contattare WESTCAR.



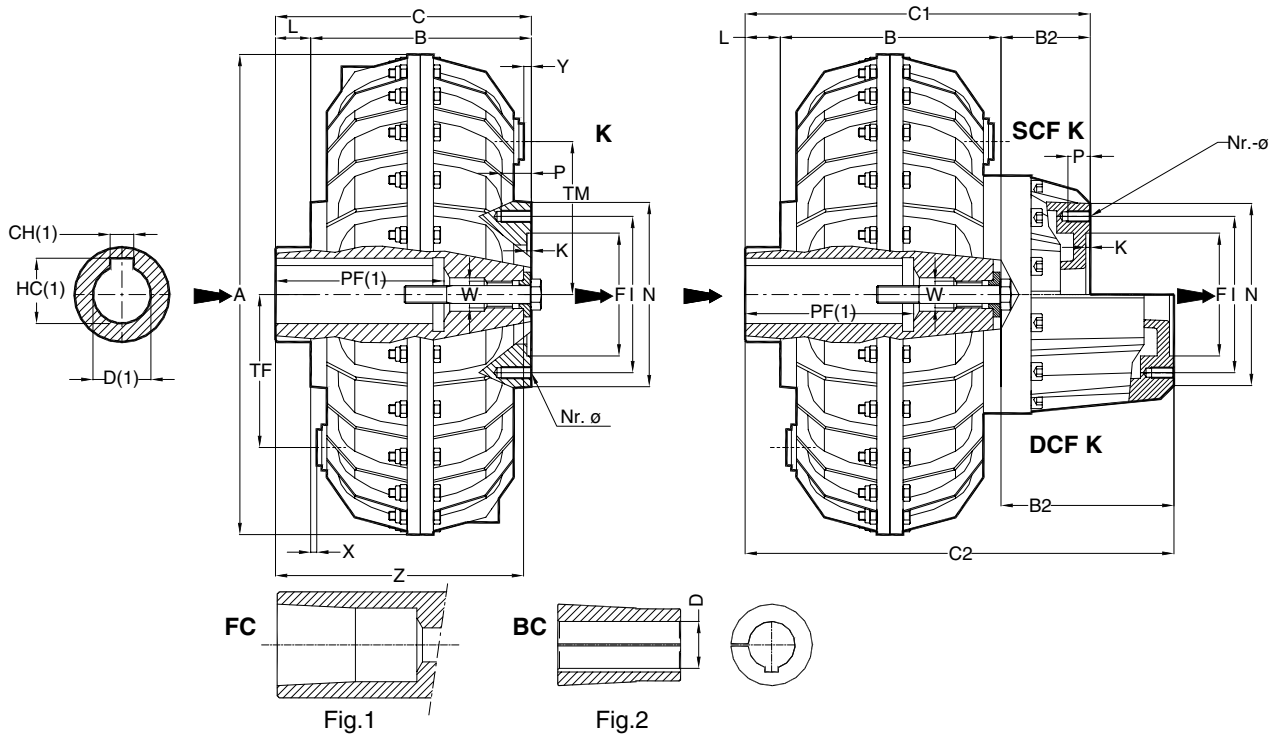
MOTORI ELETTRICI UNIFICATI		N° giri motore 50 Hz																
		8 poli 750 Giri/1'			6 poli 1000 Giri/1'			4 poli 1500 Giri/1'			2 poli 3000 Giri/1'							
TIPO	Ø Albero	kW	HP	Giunto	kW	HP	Giunto	kW	HP	Giunto	kW	HP	Giunto					
71	14	-	-	-	0,25	0,33	10	0,25	0,33	10	0,37	0,5	10					
								0,37	0,5		0,55	0,75						
80	19	-	-	-	0,37	0,5	20	0,55	0,75	20	0,75	1	20					
								0,75	1		1,1	1,5						
90S	24	-	-	-	0,75	1	20	1,1	1,5	20	1,5	2	20					
90L	24	0,55	0,75	20	1,1	1,5	20	1,5	2	20	2,2	3	20					
100L	28	1,1	1,5	30	1,5	2	30	2,2	3	30	3	4	30					
112M	28	1,5	2	30	2,2	3	30	3	4	30	4	5,5	30					
								4	5,5		5,5	7,5						
132	38	-	-	30P	3	4	30P	5,5	7,5	30	7,5	10	20					
								7,5	10		-	-						
132M	38	3	4	40P	4	5,5	40P	7,5	10	40P	11	15	30					
					5,5	7,5		15	20									
160M	42	4	5,5	50	7,5	10	50	11	15	50	18,5	25	30					
								15	20		22	30						
160L	42	7,5	10	55	11	15	50	15	20	50	22	30	30					
180M	48	-	-	60	15	20	60	18,5	25	60	22	30	30					
180L	48	11	15	60	15	20	60	22	30	60	-	-	30					
200L	55	15	20	60	18,5	25	60	30	40	60	30	40	50					
								22	30		37	50						
225S	60	18,5	25	65	-	-	65	37	50	65	-	-	30P					
225M	55	-	-	65	30	40	60	45	60	60	45	60	55					
	60	22	30								55	75		55	75			
250M	60	-	-	70P	37	50	65	55	75	65	55	75	40P					
	65	30	40								75	100		75	100			
280S	65	-	-	70P	45	60	65	75	100	60	75	100	50					
280M	65	-	-								70P	55		75	70P	90	125	90
315S	65	-	-	75P	75	100	70P	110	150	65			110					150
	80	55	75								-	-	132	180				
315M	65	-	-	75P	-	-	75P	-	-	65	160	220	55					
											75	100		90	125	132	180	
											80	90		125	110	150	160	220
355S	80	-	-	80P	-	-	80P	-	-	75P	200	270	-					
	100	132	180								160	220		250	340			
355M	80	-	-	85P	-	-	85P	-	-	75P	315	430	-					
											100	160		220	200	270	250	340
											100	200		270	250	340	315	430

N° giri motore 60 Hz					
6 poli 1200 Giri/1'			4 poli 1800 Giri/1'		
kW	HP	Giunto	kW	HP	Giunto
0,25	0,33	10	0,25	0,35	10
			0,37	0,5	
0,37	0,5	10	0,55	0,75	10
			0,75	1	
0,55	0,75	20	1,1	1,5	20
0,75	1		1,5	2	
1,1	1,5	20	1,5	2	20
1,5	2		2,2	3	
2,2	3	30	3	4	30
3	4		4	5,5	
4	5,5	30	5,5	7,5	30
5,5	7,5		7,5	10	
7,5	10	30P	11	15	30
11	15		15	20	
-	-	40P	18,5	25	40P
15	20		22	30	
18,5	25	50	30	40	50
22	30		37	50	
-	-	55	37	50	55
-	-		45	60	
-	-	60	45	60	60
-	-		55	75	
-	-	60	55	75	60
-	-		75	100	
-	-	65	75	100	65
-	-		90	125	
-	-	65	90	125	65
-	-		110	150	
-	-	70P	110	150	70P
-	-		132	180	
-	-	70P	132	180	70P
-	-		160	220	
90	125	75P	132	180	75P
110	150		160	220	
132	180	75P	200	270	75P
-	-		-	-	
160	220	80P	250	340	80P
-	-		-	-	
200	270	80P	315	430	80P
250	340		-	-	

MOTORI ELETTRICI NON UNIFICATI Per potenze max. trasmissibili	330	450	90P	370	500	85P	510	700	80P
	600	800	95P	600	800	90P	810	1100	85P
	800	1100	120P	1000	1360	95P	1300	1740	90P
	1000	1360	125P	2000	2720	120P	2300	3100	95P
				3300	4500	125P	3850	5250	120P

310	420	80P	440	600	75P
440	600	85P	700	950	80P
800	1100	90P	1000	1360	85P
1380	1880	95P			
2580	3500	120P			
4200	5710	125P			

• Giunti a 3000 giri fornibili in esecuzione speciale.



**NOTE:** (1) per dimensioni foro e cave vedere foglio 10-019E / (2) le frecce ► indicano entrata e uscita del moto

ROTOFLUID GRANDEZZA	Dimensioni in mm														K			SCF K				DCF K																								
	Foro D	A	B	K	I	L	N	Nr.ø	P	TF TM	W	X	Y	Z	Tipo	mm		kg*		mm		kg*		mm		kg*																				
																C	F <sup>H7</sup>	Peso	Tipo	B2	C1	F <sup>H7</sup>	Peso	Tipo	B2	C2	F <sup>H7</sup>	Peso																		
<b>10</b>	19-24	193	88	4	60	10	75	6-M6	12	66	M10	0,5	0	94	K1	98	47	4	--	--	--	--	--	--	--	--	--	--	--																	
<b>20</b>	24-28	230	115		78	94	6-M8	16	80	M14	2	7	120	K1	125	62	6	--	--	--	--	--	--	--	--	--	--	--	--																	
<b>30</b>	□FC	290	150		100	12	114	8-M8	16	110	M24	9	9	157,5	K2	162	72	13,2	K2	55	217	72	15,6	K2	95	257	72	16,2																		
<b>30P</b>	□FC	327	183	125	15	145	8-M10	22	130	6		6	6	K2	198	90	22	K2	58	256	90	25,7	K2	130	328	90	27,2																			
<b>40P</b>	□FC	338								154		140	25	165	150	20	176,5	K2	179	110	30	K2	80	259	35,8	K2	155	334	90	38																
<b>50</b>	□FC	430	196	4,5	160	20	185	8-M10	22	205	M30	6	20	192	K2	192	46	K2	90	282	125	54,4	K2	170	362	125	58																			
<b>55</b>	□FC	520	172																									140	15	165	150	6	208,5	K2	211	110	40	K2	80	291	45,8	K2	155	366	110	48
<b>60</b>	□FC 75	520	220																									160	20	185	205	6	240	K2	240	125	66	K2	90	330	74,4	K2	170	410	125	78
<b>65</b>	□FC 75-80		190	172	160	20	185	205	6	240	K2	240	125	66	K2	90	330	74,4	K2	170	410	125	78																							
<b>70P</b>	80-90 100	640	190	4	195	20	225	8-M16	24	265	M36	0	15	234 274	K2N K3N	240 280	86	K2N K3N	350 390	150	99	K2N K3N	465 505	150	106																					
<b>75P</b>	80-90 100		245										20	35	270	8-M18	28	325	0	254 269	K2N K3N	265 280	117	K2N K3N	375 390	135	K2N K3N	490 505	150	147																
<b>80P</b>	Max.110 Max.125**	810	226										230	44 60	270	8-M18	28	325	15	264 280	K2N K3N	270 286	160	K2N K3N	388 404	196	K2N K3N	488 504	160	208																
<b>85P</b>	Max.125 Max.130	300	300	5	20	120 160	550	16-M20	32	416	M36	0	0	334	K2N K3N	340	252	K2N K3N	458	160	280	K2N K3N	558	300																						
<b>90P</b>	Max.130 Max.140** Max.160***	344	344										506	13 120 160	550	16-M20	32	416	35	343 443 483	K2 K3 K5	364 464 504	445	K2 K3 K5	350 390 410	120	302 342 362	K2 K3 K5	504 604 644	445	317 357 377															
<b>95P</b>	Max.130 Max.140** Max.160***	466	466										506	13 120 160	550	16-M20	32	416	35	420 520 560	K2 K3 K5	479 586 626	445	K2 K3 K5	505 555 575	120	545 595 615	K2 K3 K5	679 786 826	445	560 610 630															
<b>120P</b>	Max.190	1300	449	7	310	7	570		36	430		30	419	K2	456	220	1800	--	--	--	220	--	--	--	220	--																				

\* Peso con olio - \*\* Profondità foro PF=210 - \*\*\* Profondità foro PF=250

DIMENSIONI NON IMPEGNATIVE

• Forniti con CAMERA MAGGIORATA SCFM o DCFM

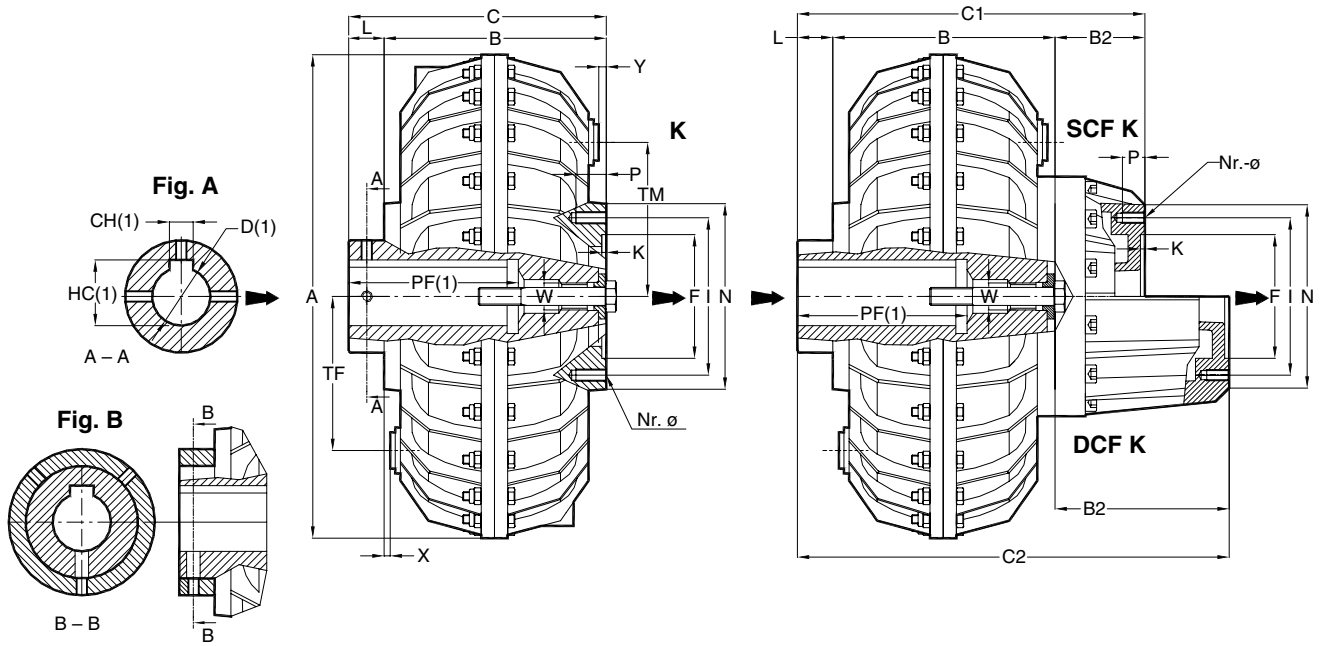
□ Giunti con foro FC sono forniti con bussola conica BC e tirante di testa (Fig. 1 e 2)

Per montaggio su alberi senza battuta contattare WESTCAR.

Esempio ordinazione giunto con bussola conica: ALFA 55 K2 FC + 55BC L15 D=60

BUSSOLA CONICA BC CON TIRANTE							
GRANDEZZA GIUNTO	Tipo	Fori D Standard					Foro D Max
30/30P	3BC	38	42	48	-	-	48
40P	4BC	38	42	48	50	-	50
50 - 55	5BC	-	42	48	55	60	65
60 - 65	6BC	-	-	48	55	60	70

■ Bussolle fornite senza cava per chiave

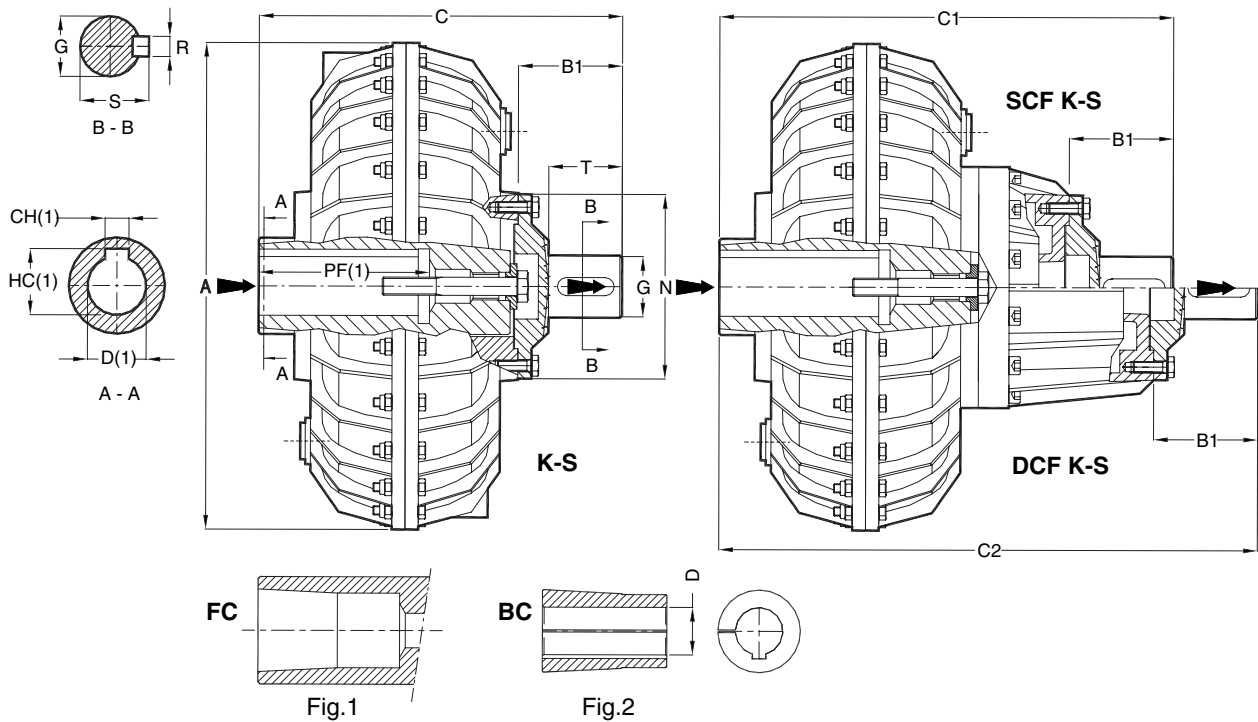


NOTE: (1) le frecce ► indicano entrata e uscita del moto

ROTOFLUID GRANDEZZA	Dim. in Pollici	Dimensioni in mm														K			SCF K			DCF K									
		Foro cil. D	Fig.	A	B	F <sup>H7</sup>	K	I	L	N	Nr.ø	P	TF TM	W	X	Y	PF	Tipo	C	Peso	Tipo	mm		Peso	Tipo	mm		Peso			
																						B2	C1			B2	C2				
10 KA	0,875 1,125	A B	193	88	47	4	60	10 25,4	75	6-M6	12	66	M10	0,5	0	57,15 69,85	KA	98 113,4	4	--	--	--	--	--	--	--	--	--	--	--	--
20 KA	1,125 1,375	A B	230	115	52		78	10 25,4	94																						
30 KA	1,625 1,875	A B	290	150	72		100	12 40	114	8-M8	16	110	M24	9	9	101,6 117,47	KA	162 190	13,2	KA	55	217 245	15,6	KA	95	257 285	16,2	257 285	24		
30P KA	1,625 1,875	A B	327																											100	12 40
40P KA	1,625 1,875 2,125	A	338	183	90	125	15	145	8-M10	22	150	M24	29	16	101,6 117,47 133,35	KA	198	22	KA	58	256	25,7	KA	130	328	27,2					
50 KA	1,875 2,125 2,375	A A B	430	154	110	140	25 25 32	165																			8-M10	22	150	M24	20
55 KA	2,125 2,375 2,875	A B B							520	172	110	140	15 20 54	165	8-M10	22	150	M24	6	6	133,35 149,22 184,15	KA	211 216 250	40	KA	80					
60 KA	2,375 2,875 3,375	A A B	520	172	125	160	57 108	185																			8-M10	22	205	M30	6
65 KA	2,375 2,875 3,375	A A B							520	220	125	160	20 20 61	185	8-M10	22	205	M30	6	6	149,22 184,15 215,9	KA	240 240 281	66	KA	90					
70P KA	2,875 3,375 3,375	A	640	190	150	195	50 90 126	225																			8-M16	24	265	M36	15
•75P KA	3,375 3,875	A B							640	245	150	195	40 76	225	8-M16	24	265	M36	0	0	215,9 250,82	KA	285 321	117	KA	110					
80P KA	3,375 3,875 4,750	A	810	226	160	230	44 44 76	270																			8-M18	28	325	M36	0
•85P KA	3,875 4,750	A							810	300	160	230	44 44 76	270	8-M18	28	325	M36	0	0	250,82	KA	340	252	KA	118					
90P KA	3,875 4,750 5,250	A	1000	344	445	506	40	550																			16-M20	32	416	M36	35
95P KA	3,875 4,750 5,250	A							1000	466	445	506	40	550	16-M20	32	416	M36	35	35	250,82	KA	506	505	KA	120					

\* Peso con olio • Forniti con CAMERA MAGGIORATA SCFM o DCFM ■ Dimensione HC ridotta

DIMENSIONI NON IMPEGNATIVE



**NOTE:** (1) per dimensioni foro e cave vedere foglio 10-019E / (2) le frecce ► indicano entrata e uscita del moto

ROTOFLUID GRANDEZZA	Dimensioni in mm								K-S		SCF K-S		DCF K-S				
	Foro D	A	B1	G h7	N	R	S	T	Tipo	mm	kg*	Tipo	mm	kg*	Tipo	mm	kg*
									C	Peso	C1	Peso	C2	Peso			
10	19-24	193	35	19	75	6	21,5	25	K1-S1	133	4,3	--	--	--	--	--	--
20	24-28	230	44	24	94	8	27	32	K1-S2	169	6,6	--	--	--	--	--	--
30	□FC	290	63	38	114	10	41	45	K2-S3	225	14,3	K2-S3	280	16,7	K2-S3	320	17,3
30P	□FC	327															
40P	□FC	338	76	48	145	14	51,5	55	K2-S4	274	24,2	K2-S4	332	27,9	K2-S4	404	29,4
50	□FC	430	92	55	165	16	59	65	K2-S5	271	33,2	K2-S5	351	39	K2-S5	426	41,2
55	□FC								K2-S5	303	43,2	K2-S5	383	49	K2-S6	458	51,2
60	□FC 75	520	110	60	185	18	64	80	K2-S6	302	50,6	K2-S5	392	59	K2-S6	472	62,6
65	□FC 75-80								K2-S6	350	70,6	K2-S6	440	79	K2-S6	520	82,6
70P	80-90 100	640	122	70	225	20	74,5	90	K2N-S7 K3N-S7	362 402	95	K2N-S6	472 512	108	K2N-S7	587 627	115
•75P	80-90 100								K2N-S7 K3N-S7	387 402	126	K2N-S7 K3N-S7	497 512	144	K2N-S7 K3N-S7	612 627	156
80P	Max.110 Max.125**	810	145	80	270	22	85	110	K2N-S8 K3N-S8	415 431	198	K2N-S8 K3N-S8	533 549	214	K2N-S8 K3N-S8	633 649	226
•85P	Max.125 Max.130								K2N-S8 K3N-S8	485	270	K2N-S8 K3N-S8	603	298	K2N-S8 K3N-S8	703	318
90P	Max.130 Max.140** Max.160***	1000	220	110	550	28	116	180	K2-S9 K3-S9 K5-S9	584 684 724	416 456 476	K2-S9 K3-S9 K5-S9	644 744 784	368 408 428	K2-S9 K3-S9 K5-S9	724 824 864	383 423 443
95P	Max.130 Max.140** Max.160***								K2-S9 K3-S9 K5-S9	669 806 846	586 636 656	K2-S9 K3-S9 K5-S9	819 926 966	626 676 696	K2-S9 K3-S9 K5-S9	899 1006 1046	641 691 711
120P	Max.190	1300	290	180		45	190	250	K2-S12	746	1900	--	--	--	--	--	

\* Peso con olio - \*\* Profondità foro PF=210 - \*\*\* Profondità foro PF=250

DIMENSIONI NON IMPEGNATIVE

• Forniti con CAMERA MAGGIORATA SCFM o DCFM

□ Giunti con foro FC sono forniti con bussola conica BC e tirante di testa (Fig. 1 e 2)

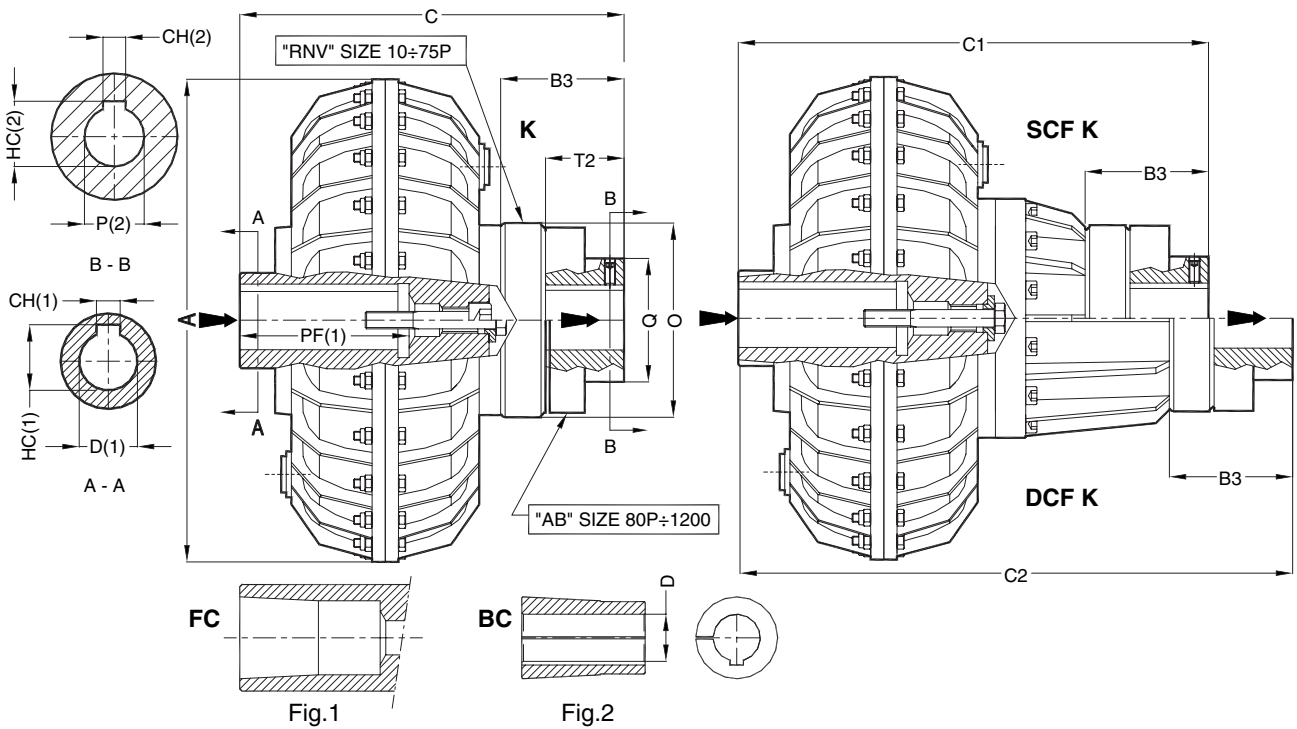
Per montaggio su alberi senza battuta contattare WESTCAR.

BUSSOLA CONICA BC CON TIRANTE								
GRANDEZZA GIUNTO	Tipo	Fori D Standard						Foro D Max
30/30P	3BC	38	42	48	-	-	-	48
40P	4BC	38	42	48	50	-	-	50
50 - 55	5BC	-	42	48	55	60	65	65
60 - 65	6BC	-	-	48	55	60	65	70

Esempio ordinazione giunto con bussola conica: ALFA 55 K2 FC + 55BC L15 D=60 + S5

■ Bussolle fornite senza cava per chiave





**NOTE:** (1) per dimensioni foro e cave vedere foglio 10-019E/ (2) a richiesta foro P finito / (3) le frecce ► indicano entrata e uscita del moto

ROTOFLUID GRANDEZZA	Dimensioni in mm							K con Gi. EL.			SCF K con Gi. EL.			DCF K con Gi. EL.			GIUNTO ELASTICO
								Tipo	mm	kg*	Tipo	mm	kg*	Tipo	mm	kg*	
	C	Peso	C1	Peso	C2	Peso											
10	19-24	193	48	88	28	45	30	K1	146	4,7	--	--	--	--	--	--	RVN-1
20	24-28	230	67	110	38	56	45	K1	192	7,6	--	--	--	--	--	--	RVN-2
30	□FC	290	85	140	48	68	55	K02	247	16,2	K02	302	18,6	K02	342	19,2	RVN-3
30P	□FC	327						K02									
40P	□FC	338	94	176	60	91	60	K02	292	26,6	K02	350	30,3	K02	422	31,8	RVN-4
50	□FC	430	108	194	70	106	70	K02	287	37	K02	367	42,8	K02	442	45	RVN-5
55	□FC							K02	319	47	K02	399	52,8	K02	474	55	
60	□FC	520	122	216	80	121	80	K02	314	56,3	K02	404	64,7	K02	484	68,3	RVN-6
65	□FC 75							K02	362	76,3	K02	452	84,7	K02	532	88,3	
70P	80-90 100	640	138	266	100	146	90	K2N	378	101,5	K2N	488	114,5	K02	603	121,5	RVN-7
•75P	100							K3N	418		K3N	528		K3N	643		
•75P	80-90 100	640	194	309	110	156	110	K2N	459	154	--	--	--	--	--	--	FRNV-8
	100		166					--	--		--	K2M	541	163,7	K2M	656	175,7
80P	Max.110 Max.125**	810	196	330	110	170	140	K2N	466	238,5	K2N	584	254,5		K2N	684	
•85P	Max.125 Max.130		226					400	155		236	170		K3N	482	K3N	600
90P	Max.130 Max.140** Max.160***	1000	318	550	180	290	250	K2	682	604	K2	742	556	K2	882	571	AB-9
95P	Max.130 Max.140** Max.160***							K3	782	644	K3	842	596	K3	982	611	
								K5	822	664	K5	882	616	K5	1022	631	
120P	Max. 190	1300	318	550	180	290	250	K2	774	2050	--	--	--	--	--	AB-9/12	

\* Peso con olio - \*\* Profondità foro PF=210 - \*\*\* Profondità foro PF=250

DIMENSIONI NON IMPEGNATIVE

• Forniti con CAMERA MAGGIORATA SCFM o DCFM

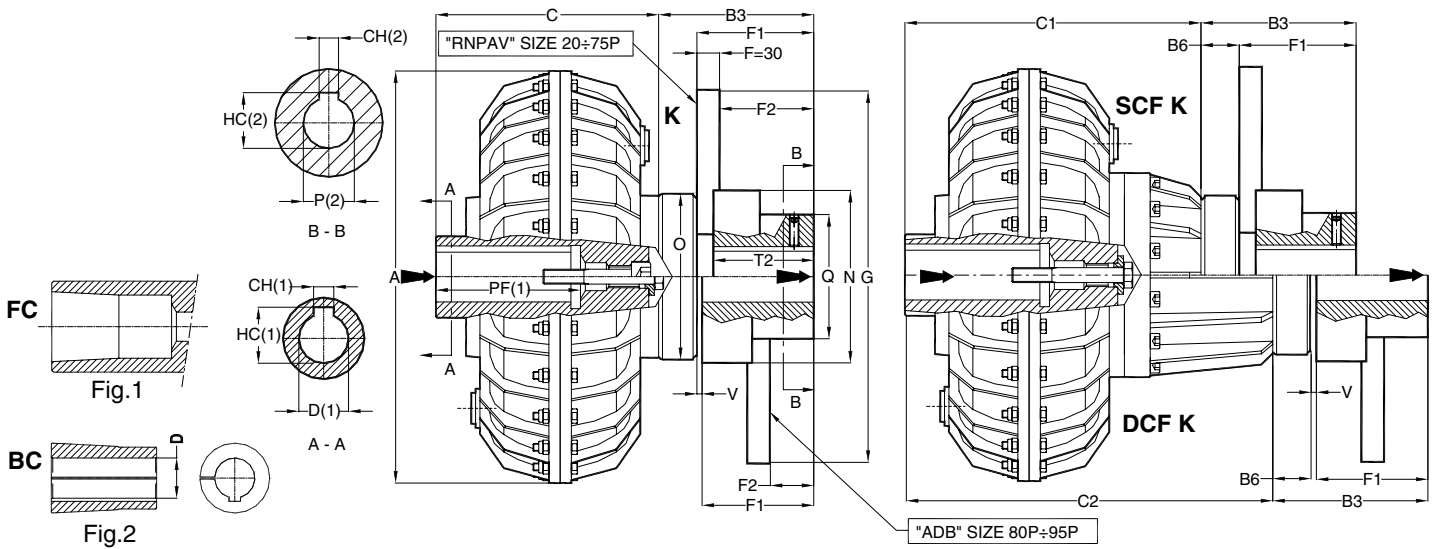
□ Giunti con foro FC sono forniti con bussola conica BC e tirante di testa (Fig. 1 e 2)

Per montaggio su alberi senza battuta contattare WESTCAR.

BUSSOLA CONICA BC CON TIRANTE								
GRANDEZZA GIUNTO	Tipo	Fori D Standard						Foro D Max
30/30P	3BC	38	42	48	-	-	-	48
40P	4BC	38	42	48	50	-	-	50
50 - 55	5BC	-	42	48	55	60	65	65
60 - 65	6BC	-	-	48	55	60	65	70

Esempio ordinazione giunto con bussola conica: ALFA 55 K02 FC + 55BC L15 D=60 + RVN5 P=48

■ Bussolle fornite senza cava per chiavetta



**NOTE:** (1) per dimensioni foro e cave vedere foglio 10-019E/ (2) a richiesta foro P finito / (3) le frecce ➡ indicano entrata e uscita del moto

ROTOFLUID GRANDEZZA	Dimensioni in mm										K		SCF K		DCF K		ELEMENTO ELASTICO CON DISCO FRENO		
	Foro D	A	B3	B6	O	P Max	Q	N	V	Tipo	mm	kg*	Tipo	mm	kg*	Tipo		mm	kg*
											C	Peso		C1	Peso			C2	Peso
20	24-28	230	93	22	110	38	56	94	--	K1	125	6	--	--	--	--	--	--	RNPAV2
30	□FC	290	111	30	140	48	68	118	--	K02	162	13,2	K02	217	15,6	K02	257	16,2	RNPAV3
30P	□FC	327								K02		21	K02		23,4	K02		24	RNPAV3
40P	□FC	338	120	34	176	60	91	147	--	K02	198	22	K02	256	25,7	K02	328	27,2	RNPAV4
50	□FC	430	134	38	194	70	106	165	--	K02	179	30	K02	259	35,8	K02	334	38	RNPAV5
55	□FC									K02	211	40	K02	291	45,8	K02	366	48	
60	□FC	520	148	42	216	80	121	185	--	K02	192	46	K02	282	54,4	K02	362	58	RNPAV6
65	□FC 75 75-80									K02	240	66	K02	330	74,4	K02	410	78	
70P	80-90 100	640	164	48	266	100	146	226	--	K2N K3N	240 280	86	K2N K3N	350 390	99	K2N K3N	465 505	106	RNPAV7
75P	80-90 100	640	220	84	309	110	156	270	--	K2N K3N	265 280	117	--	--	--	--	--	--	FRNPAV8
	80-90 100		192							--	--	K2M K3M	347 362	135	K2M K3M	462 477	147	RNPAV8	
80P	Max.110 Max.125**	810	196	50	330	110	170	330	6	K2N K3N	270 286	180	K2N K3N	388 404	196	K2N K3N	488 504	208	ADB8
85P	Max.125 Max.130		226							400	155	236	400	6	K2N K3N	340	252	K2N K3N	458
90P	Max.130 Max.140** Max.160***	1000	318	62	550	180	290	550	6	K2 K3 K5	364 464 504	350 390 410	K2 K3 K5	424 524 564	302 342 362	K2 K3 K5	504 604 644	317 357 377	ADB9 ADB9
95P	Max.130 Max.140** Max.160***									K2 K3 K5	479 586 626	505 555 575	K2 K3 K5	599 706 746	545 595 615	K2 K3 K5	679 786 826	560 610 630	

\* Peso con olio - \*\* Profondità foro PF=210 - \*\*\* Profondità foro PF=250

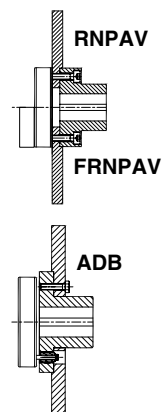
• Forniti con CAMERA MAGGIORATA SCFM o DCFM

□ Giunti con foro FC sono forniti con bussola conica BC e tirante di testa (Fig. 1 e 2) - vedere pagina 14

DIMENSIONI NON IMPEGNATIVE

**DISCO FRENO RNPAV / FRNPAV con giunto elastico**

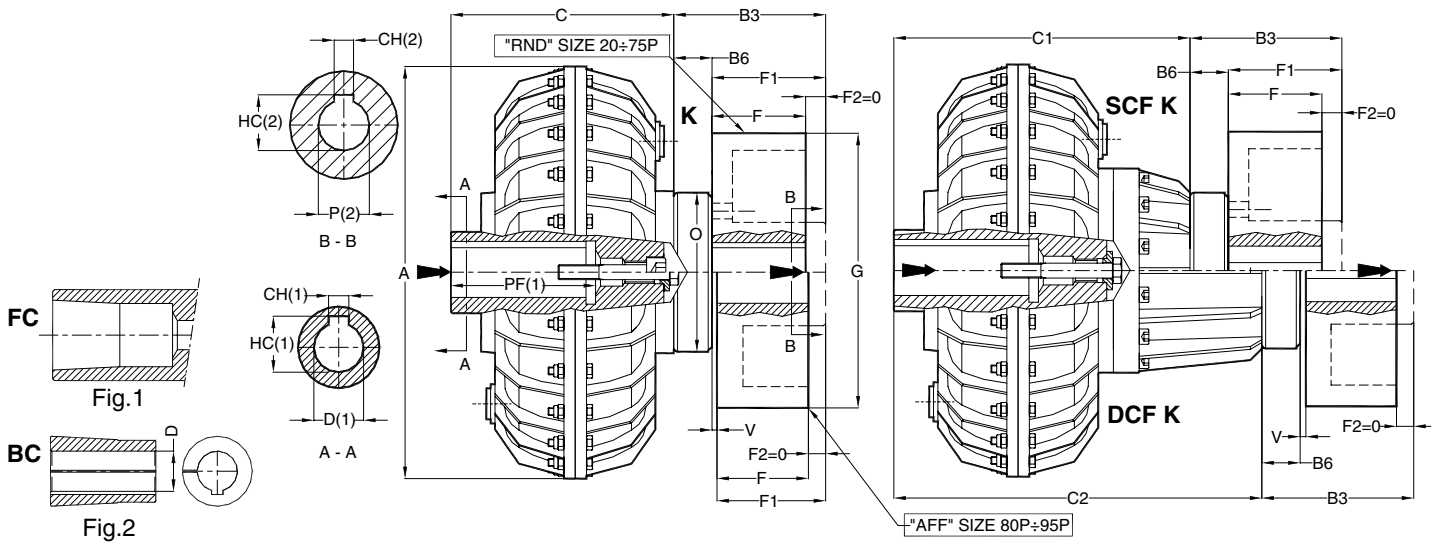
ROTOFLUID	20	30/30P	40P	50/55	60/65	70P	75P
Disco Freno	RNPAV2	RNPAV3	RNPAV4	RNPAV5	RNPAV6	RNPAV7	FRNPAV8
øG	200	200	250   315	250   315   355	315   355   400   450	400   450   500	450   500   560   630   710   800
F1	71	81	86	96	106	116	136
F2	41	51	56	66	76	86	106
T2	45	55	60	70	80	100	110
Peso kg	7,3	8,6	13,7   21,1	16,1   22,6   27,6	25,2   30,1   36,3   43,6	40,5   48,4   57,2	68,6   76,4   88,2   103,5   121,5   146,5



**DISCO FRENO ADB con giunto elastico**

ROTOFLUID	80P					85P					90P/95P				
Disco Freno	ADB8					ADB8M					ADB9				
øG	560	630	710	800	900	630	710	800	900	1000	710	800	900	1000	1250
F1	140					170					250				
F2	50					80					143				
Peso kg	107	122	142	167	234	172	192	215	248	283	325	350	382	417	520

Esempio ordinazione giunto con bussola conica: ALFA 55 K02 FC + 55BC L15 D=60 + RNPAV5 315x30 P=48



**NOTE:** (1) per dimensioni foro e cave vedere foglio 10-019E/ (2) a richiesta foro P finito / (3) le frecce ► indicano entrata e uscita del moto

ROTOFLUID GRANDEZZA	Dimensioni in mm				K			SCF K			DCF K			ELEMENTO ELASTICO CON FASCIA FRENO			
					Tipo	mm		kg*	Tipo	mm		kg*	Tipo		mm		kg*
	Foro D	A	O	V		B6	C	Peso		B6	C1	Peso			B6	C2	Peso
30	□FC	290	140	--	K02	30	162	13,2	K02	30	217	15,6	K02	30	257	16,2	RND3
30P	□FC	327			21			K02	23,4			K02	24				
40P	□FC	338	176	--	K02	34	198	22	K02	34	256	25,7	K02	34	328	27,2	RND4
50	□FC	430	194	--	K02	38	179	30	K02	38	259	35,8	K02	38	334	38	RND5
55	□FC				211		40	K02	291		45,8	K02	366		48		
60	□FC	520	216	--	K02	42	192	46	K02	42	282	54,4	K02	42	362	58	RND6
65	□FC 75-80				240		66	K02	330		74,4	K02	410		78		
70P	80-90 100	640	266	--	K2N K3N	48	240 280	86	K2N K3N	48	350 390	99	K2N K3N	48	465 505	106	RND7
• 75P	80-90 100	640	309	--	K2N K3N	84	265 280	117	--	--	--	--	--	--	--	--	FRND8
	80-90 100				--	--	--	K2M K3M	56	375 390	135	K2M K3M	56	490 505	147	RND8	
80P	Max.110 Max.125**	810	330	6	K2N	50	270	180	K2N	50	388	196	K2N	50	488	208	AFF8
• 85P	Max.125 Max.130		400	6	K2N K3N	50	340	252	K2N K3N	50	458 458	280	K2N K3N	50	558 558	300	AFF8M
90P	Max.130 Max.140** Max.160***	1000	550	6	K2 K3 K5	62	364 464 504	350 390 410	K2 K3 K5	62	424 524 564	302 342 362	K2 K3 K5	62	504 604 664	317 357 377	AFF9
95P	Max.130 Max.140** Max.160***				K2 K3 K5		479 586 626	505 555 575	K2 K3 K5		599 706 746	545 595 615	K2 K3 K5		504 679 786 826	317 560 610 630	

\* Peso con olio - \*\* Profondità foro PF=210 - \*\*\* Profondità foro PF=250

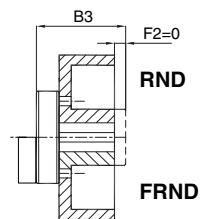
DIMENSIONI NON IMPEGNATIVE

• Forniti con CAMERA MAGGIORATA SCFM o DCFM

□ Giunti con foro FC sono forniti con bussola conica BC e tirante di testa (Fig. 1 e 2) - vedere pagina 14

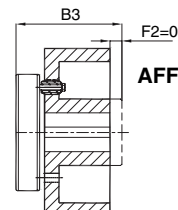
### FASCIA FRENO RND con giunto elastico

ROTOFLUID	30/30P			40P			50/55			60/65			70P			75P-K			75P SCF K/DCF K					
Fascia Freno	RND3			RND4			RND5			RND6			RND7			FRND8			RND8					
øG	160	200	250	160	200	250	315	200	250	315	400	200	250	315	400	315	400	500	315	400	500	315	400	500
F=F1	60	75	95	60	75	95	118	75	95	118	150	75	95	118	150	118	150	190	118	150	190	118	150	190
B3	90	105	125	94	109	129	152	113	133	156	188	117	137	160	192	166	198	238	202	234	274	174	206	246
P max	48	48	48	60	60	60	60	70	70	70	70	80	80	80	80	100	100	100	110	110	110	110	110	110
Peso kg	4,4	6,6	14	5	7,8	14,6	25,8	8,5	15,6	27,4	46,3	9,6	17,6	30,3	50	31,3	55,8	112	59	82,7	142	46,5	70,2	130

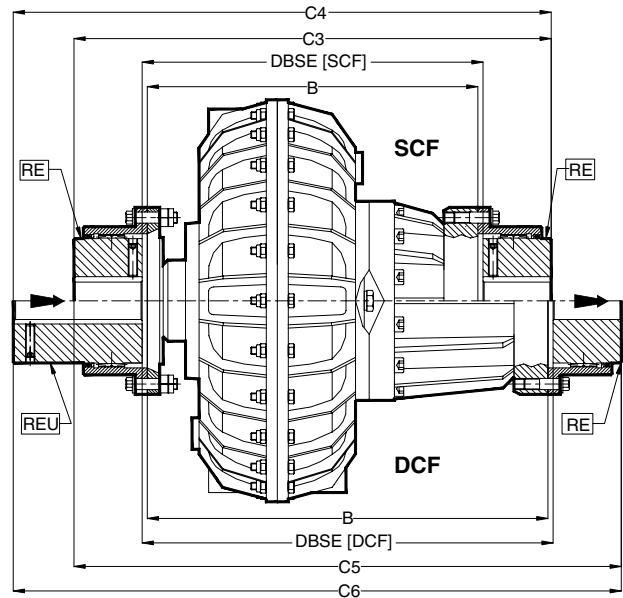
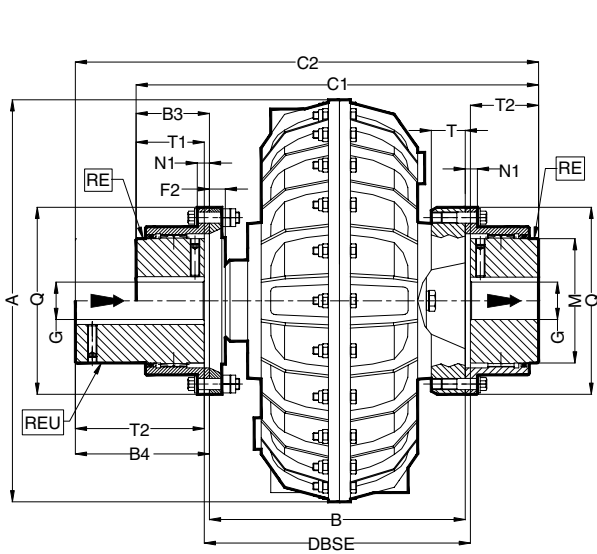


### FASCIA FRENO AFF con giunto elastico

ROTOFLUID	80P			85P			90P/95P		
Fascia Freno	AFF8			AFF8M			AFF9		
øG	400	500	630	500	630	630	630	630	710
F=F1	150	190	236	190	236	236	236	265	
B3	206	246	292	246	292	304	333		
P max	110	110	110	160	160	180	180		
Peso kg	105	161	208	193	252	305	341		



Esempio ordinazione giunto con bussola conica: ALFA 55 K02 FC + 55BC L15 D=60 + RND5 315x118 P=48



NOTE: (1) a richiesta fori G finiti / (2) le frecce ► indicano l'entrata e l'uscita del moto / (3) su richiesta il giunto è fornibile per montaggio rovesciato

ROTOFLUID GRANDEZZA	Dimensioni in mm								WAG-G					WAG-GU								
									GIUNTO A DENTI	Dimensioni in mm				kg*	GIUNTO A DENTI	Dimensioni in mm				kg*		
	A	B	F2	M	N1	Q	T	DBSE		C1	G		B3	T1		Peso	C2	G		B4	T2	Peso
											Grezzo	Max						Grezzo	Max			
20	230	162	14	69	12	111	23	165	RE40	251	10	45	44,5	43	13	RE40U	313	10	45	106,5	105	15
30	290	197	12	85	10	142	23	200	RE55	300	18	60	51,5	50	26,5	RE55U	365	18	60	116,5	115	29,5
30P	327																					
40P	338	233						236		36,2				36,2		401						39,5
50	430	214						217		44,2				44,2		382						47,5
55	430	256,5					28	261,5		413,5				79,3		487,5						85
60	520	265	17,5	133	13	200	55,5	270	RE85	422	40	95	78,5	76	86	RE85U	496	40	95	152,2	150	92
65		313																				
70P	640	293,5	23	152	13	225	60,5	298,5	RE100	478,5	50	110	92,5	90	146,7	RE100U	558,5	50	110	172,5	170	156
75P		348,5																				
80P	810	370	28	178	22	265	72	376	RE120	586	60	130	108	105	262	RE120U	666	60	130	188	185	274
85P		440																				
90P	1000	440	34	254	24	370	42	448	RE180	748	95	190	154	150	550	RE180U	893	95	190	299	295	595
95P		555																				
120P	1300	512	50	305	25	438	49	520	RE220	900	120	230	194	190	2200	RE220U	1015	120	230	309	305	2245
1200/2	A RICHIESTA								RE250	A RICHIESTA					RE250U	A RICHIESTA						

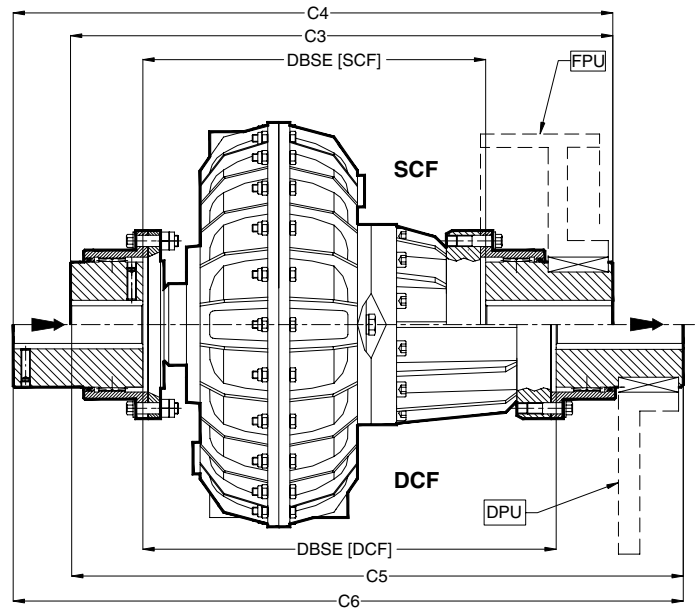
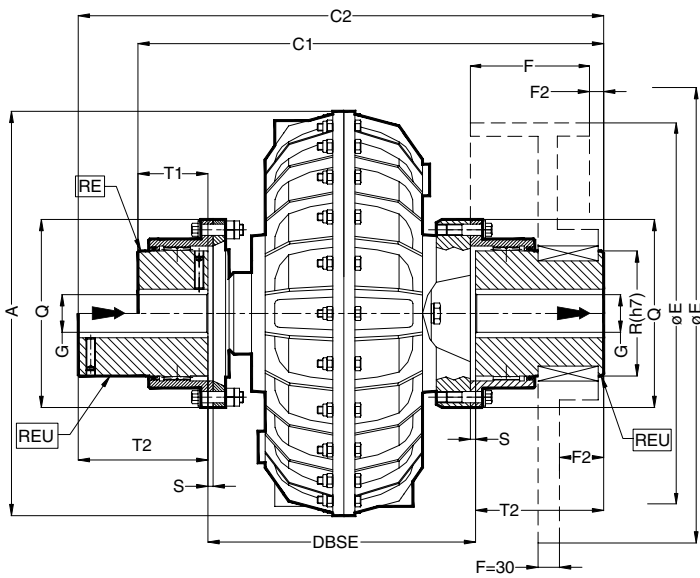
ROTOFLUID GRANDEZZA	Dimensioni in mm		SCF						Dimensioni in mm		DCF					
			WAG-G			WAG-GU					WAG-G			WAG-GU		
	B	DBSE	GIUNTO A DENTI	mm	kg*	GIUNTO A DENTI	mm	kg*	GIUNTO A DENTI	mm	kg*	GIUNTO A DENTI	mm	kg*		
			C3	T1	Peso	C4	T2	Peso	B	DBSE	C5	T1	Peso	C6	T2	Peso
30	252	255	355	50	28,5	420	115	31	292	295	395	50	29,5	460	115	31,5
30P					36,5			39,5					37			39,5
40P	291	294	394	40	40	459	115	43	363	366	466	50	41	531	44	
50	294	297	397	50	40	462	115	53	369	372	472	50	52	537	55	
55	336,5	341,5	493,5	85	85	567,5	115	91	411,5	416,5	568,5	76	87	642,5	93	
60	355	360	512	76	94,5	586	150	100,5	435	440	592	76	98	666	150	104
65	403	408	560	115,5	115,5	634	170	121,5	483	488	640	90	119	714	125	
70P	403,5	408,5	588,5	90	160	668,5	170	169	518,5	523,5	703,5	90	166,5	783,5	170	179
•75P	458,5	463,5	643,5	200,5	200,5	723,5	170	209,5	573,5	578,5	758,5	90	207,5	838,5	170	216,5
80P	488	494	704	105	278	784	185	280,5	588	594	804	105	290	884	185	302,5
•85P	558	564	774	374	374	854	185	398	658	664	874	105	392	954	185	416
90P	500	508	808	150	542	953	295	587	580	588	888	150	557	1033	295	602
95P	675	683	983	750	750	1128	295	840	755	763	1063	150	855	1208	295	945

\* Peso con olio

• Forniti con CAMERA MAGGIORATA SCFM o DCFM

DIMENSIONI NON IMPEGNATIVE





NOTE: (1) a richiesta fori G finiti / (2) le frecce ► indicano l'entrata e l'uscita del moto

ROTOFLUID GRANDEZZA	GIUNTO A DENTI		Dimensioni in mm								SCF										DCF				
											WAG-GPU					WAG-GPUU					WAG-GPU		WAG-GPUU		
	Mozzo standard	Mozzo Lungo	A	G min	G max	Q	R (h7)	S	T1 RE	T2 RE U	mm	mm	kg*	mm	kg*	mm	mm	kg*	mm	kg*	mm	mm	kg*	mm	kg*
30	RE55	RE55U	290	18	60	142	80	1,5	50	115	DBSE	C1	Peso	C2	Peso	DBSE	C3	Peso	C4	Peso	DBSE	C5	Peso	C6	Peso
30P			200								365	28,9	430	31,3	255	420	485	33,3	295	460	31,9	525	34,3		
40P			236								401	38,6	466	41	294	459	42,4	524	44,8	366	531	43,4	596	45,8	
50			217								382	46,6	447	49	297	462	52	527	54,5	372	537	54,4	602	56,8	
55	RE85	RE85U	430	40	95	200	125	2,5	76	150	261,5	487,5	85,3	561,5	91	341,5	567,5	91	641,5	97	416,5	642,5	93	716,5	99
60			270								496	92	570	98	360	586	101	660	107	440	666	104	740	110	
65			318								544	113	618	119	408	634	122	708	128	488	714	125	788	131	
70P	RE100	RE100U	640	50	110	225	145	2,5	90	170	298,5	558,5	156	638,5	165	408,5	668,5	169	748,5	178	523,5	783,5	176	863,5	185
•75P			353,5								613,5	196	693,5	206	463,5	723,5	210	803,5	219	578,5	838,5	217	918,5	226	
80P	RE120	RE120U	810	60	130	265	175	3	105	185	376	666	275	746	287	494	784	291	864	303	594	884	303	964	315
•85P			416								736	378	816	399	534	854	428	934	449	634	954	447	1034	469	
90P	RE180	RE180U	1000	95	190	370	245	4	150	295	448	893	595	1038	640	508	953	587	1098	632	588	1033	602	1178	647
95P			563								1008	755	1153	800	683	1128	795	1273	840	763	1208	810	1353	855	
120P	RE220	RE220U	1300	120	230	438	290	5	190	305	520	900	2200	1015	2245	A RICHIESTA					A RICHIESTA				

\* Peso con olio • Forniti con CAMERA MAGGIORATA SCFM o DCFM

Esempio di ordinazione con mozzo std: ALFA 80P SCF WAG-G RE120PU G(m)= 100 G(r)=90

Esempio di ordinazione con mozzo lungo: ALFA 80P SCF WAG-G RE120PUU G(m)= 100 G(r)=90

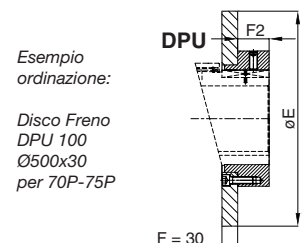
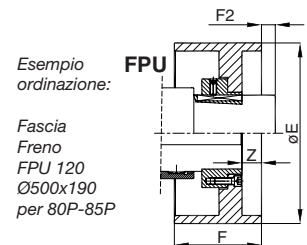
**FASCIA FRENO FPU**

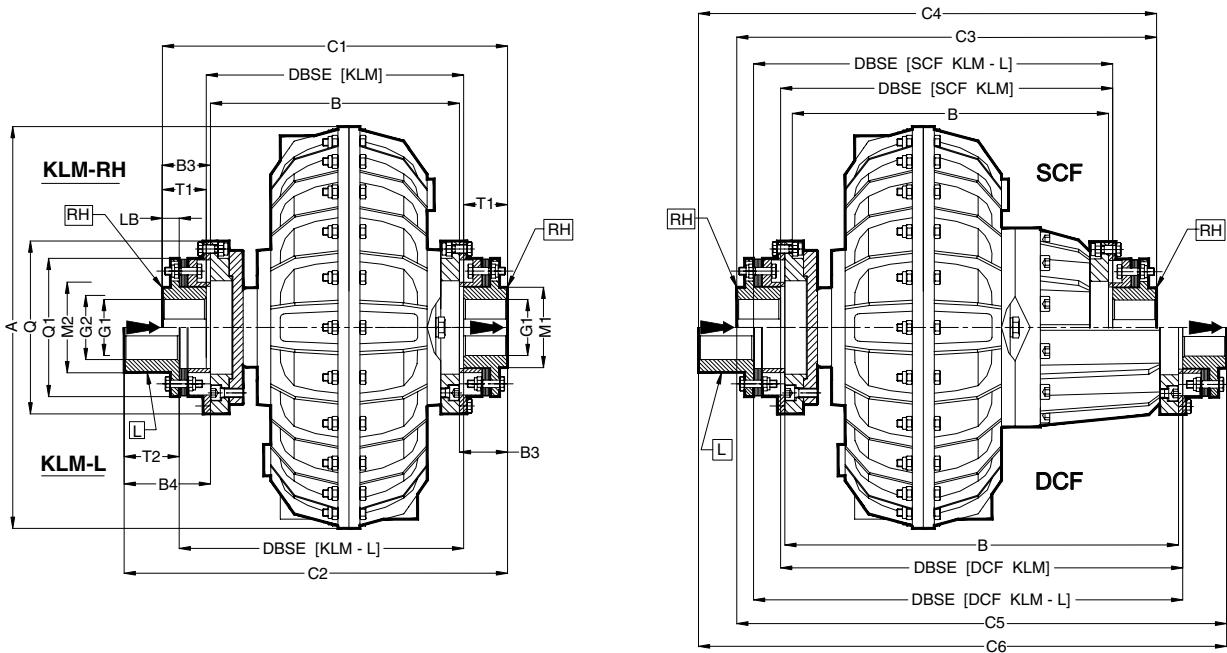
ROTOFLUID	30-30P-40P-50				55-60-65				70P-75P			80P-85P			90P-95P			120P		
Tipo FPU	FPU-55				FPU-85				FPU-100			FPU-120			FPU-180			FPU-220		
Ø E	160	200	250	315	400	250	315	400	315	400	500	400	500	630	500	630	710	630	710	800
F	60	75	95	118	150	95	118	150	118	150	190	150	190	236	190	236	265	236	265	300
F2	A RICHIESTA																			
Z	0	0	0	3	35	0	0	0	0	0	20	0	5	51	0	0	0	0	0	0
Peso kg	5,4	9,2	14,5	29	50,8	19,5	30,8	52,8	35,9	58,3	96,8	57	95,6	134	105	142	178	145	180	254

**DISCO FRENO DPU**

ROTOFLUID	30-30P-40P-50				55-60-65				70P-75P			80P-85P			90P-95P			120P				
Tipo DPU	DPU-55				DPU-85				DPU-100			DPU-120			DPU-180			DPU-220				
Ø E	250	315	355	400	355	400	450	500	500	560	630	710	500	560	630	710	800	1000	1250	800	1000	1250
F2	41	41	41	41	45	45	45	45	60	60	60	60	60	60	60	60	60	60	105	105	105	105
Peso kg	11,7	18,5	23,5	28,8	25,2	31,5	38,5	47,3	51	63	78	98	50	61,6	77	97	122	188	105	130	197	300

DIMENSIONI NON IMPEGNATIVE





**NOTE:** (1) a richiesta fori G finiti / (2) le frecce ► indicano l'entrata e l'uscita del moto / (3) su richiesta il giunto è fornibile per montaggio rovesciato

ROTOFLUID GRANDEZZA	GIUNTO A DISCHI HBSX	KLM-RH											KLM-L											
		Dimensioni in mm											kg*		Dimensioni in mm								kg*	
		A	B	C1	G1 max	DBSE	B3	LB	M1	Q	Q1	T1	Peso	C2	G2 max	DBSE	B4	M2	T2	Peso				
<b>30</b>	170	290	214	303	48	217	44,5	16,3	64	155	119	43	26,4	346,7	55	243,7	88,2	75	60	27,2				
<b>30P</b>		327	250	339		253							34,2			243,7				35				
<b>40P</b>		338	250	339		253							37			382,7				279,7	37,8			
<b>50</b>	330	430	234	337	65	237	51,5	18	86	185	148	50	51,6	389	65	269	103,5	92	70	52,9				
<b>55</b>		266	369	269		301							301			62,9								
<b>60</b>	650	520	256	383	85	259	63,5	25	120	260	214	62	94,5	468	95	296	148,5	135	110	101,5				
<b>65</b>		304	431	307		344							121,5											
<b>70P</b>	1260	640	276	433	100	281	78,5	28	138	295	246	76	161	525	110	329	170,5	155	120	169,4				
<b>75P</b>		331	488	336		384							200,4											
<b>80P</b>	2700	810	360	576	105	366	108	35	150	330	275	105	322	666	120	436	198	165	125	328,9				
<b>85P</b>	3160		606	125	123		41	175	365	308	120	357	710	135	445	227	190	145	366,7					
<b>90P</b>	3160	1000	430	676	125	436	123	41	175	365	308	120	429	780	135	515	227	190	145	438,7				
<b>95P</b>	4630		461	707	125	467	123	41	175	365	308	120	530	811	135	546	227	190	145	545,3				
<b>95P</b>	4630	576	854	140	584	139	46	195	415	346	135	740	973	150	673	258	215	165	755,3					
<b>120P</b>																					A RICHIESTA			

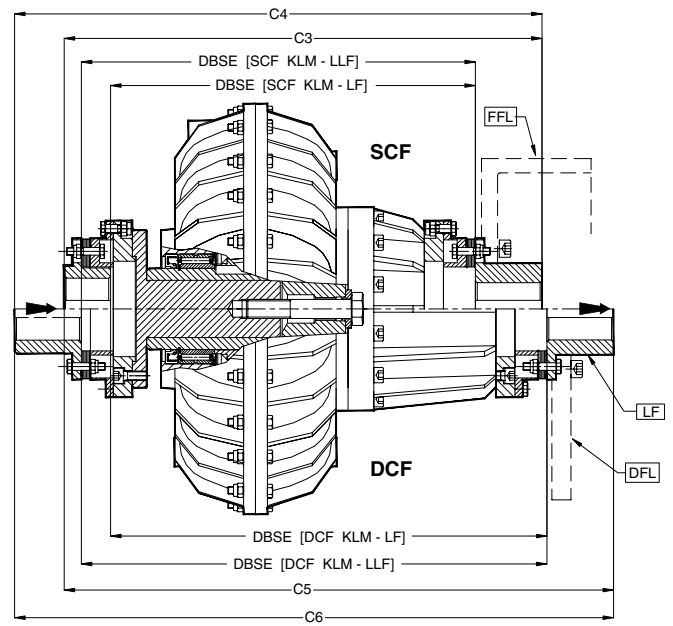
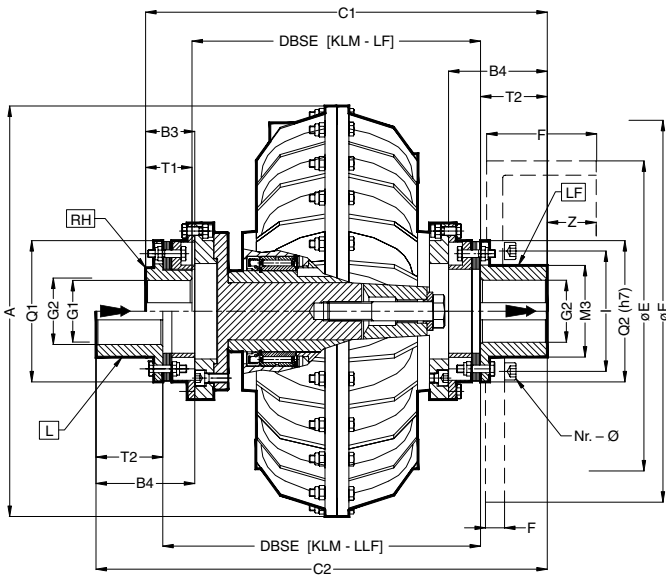
\* Peso con olio

DIMENSIONI NON IMPEGNATIVE

ROTOFLUID GRANDEZZA	GIUNTO A DISCHI HBSX	SCF KLM-RH				SCF KLM-L				ROTOFLUID GRANDEZZA	GIUNTO A DISCHI HBSX	DCF KLM-RH				DCF KLM-L						
		mm				kg*						mm				kg*						
		B	DBSE	C3	T1	Peso	DBSE	C4	T2			Peso	B	DBSE	C5	T1	Peso	DBSE	C6	T2	Peso	
<b>30</b>	170	269	272	358	43	28,8	298,7	401,7	60	29,6	<b>30</b>	170	309	312	398	43	29,4	338,7	441,7	60	30,2	
<b>30P</b>		36,6	37,4	38,2																		
<b>40P</b>		308	311	397		41,4				337,7			440,7	42,2	40P		380				383	469
<b>50</b>	330	314	317	417	50	57,4	349	469	70	58,7	<b>50</b>	330	389	392	492	50	59,6	424	544	70	60,9	
<b>55</b>		346	349	449		67,4	381	501		68,7			55	421	424		524	69,6	456		576	70,9
<b>60</b>	650	346	349	473	62	102,9	386	558	110	109,9	<b>60</b>	650	426	429	553	62	106,5	466	638	110	113,8	
<b>65</b>		394	397	521		122,9	434	606		129,9			65	474	477		601	126,5	514		686	133,5
<b>70P</b>	1260	386	391	543	76	174	439	635	120	182,4	<b>70P</b>	1260	501	506	658	76	181	554	750	120	189,4	
<b>•75P</b>		441	446	598		205	494	690		213,4			•75P	556	561		713	212	609		805	220,4
<b>80P</b>	2700	3160	478	484	724	105	338	554	784	125	344,9	<b>80P</b>	2700	578	584	794	105	350	654	884	125	356,9
<b>•85P</b>	3160		548	554	794	120	457	633	898	145	466,7		•85P	3160	648	654	894	120	477	733	998	145
<b>90P</b>	3160	4630	521	527	767	120	482	606	871	145	497,3	<b>90P</b>	4630	601	607	847	135	497	686	951	145	512,3
<b>95P</b>	4630		696	704	974	135	780	793	1093	165	795,3		95P	4630	776	784	1054	135	795	873	1173	165

• Forniti con CAMERA MAGGIORATA SCFM o DCFM

Esempio di ordinazione: ALFA 55 KLM-L 330 (con 1 mozzo RH e 1 mozzo L)



NOTE: (1) a richiesta fori G finiti / (2) le frecce ► indicano l'entrata e l'uscita del moto

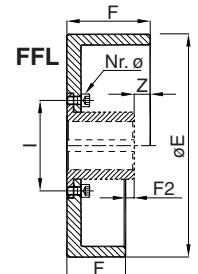
ROTOFLUID GRAND.	GIUNTO A DISCHI HBSX	mm																											
		KLM									SCF KLM						DCF KLM												
		LF			LLF			LF			LLF			LF		LLF													
		mm	kg*	mm	kg*	mm	kg*	mm	kg*	mm	kg*	mm	kg*	mm	kg*	mm	kg*												
		A	B3	B4	ØG1 max	ØG2 max	M3	Q1	Q2	DBSE	C1	T1	Peso	DBSE	C2	T2	Peso	DBSE	C3	Peso	DBSE	C4	Peso	DBSE	C5	Peso	DBSE	C6	Peso
30		290								243,7	346,7	43	27,2	270,4	390,4	60	28	298,7	401,7	29,6	325,4	445,4	30,4	338,7	441,7	30,2	365,4	485,4	31
30P	170	327	44,5	88,2	48	55	75	119	118,5				35				35,8			37,4			38,2			38,2		39	
40P		338								279,7	382,7	43	37,8	306,4	426,4	60	38,6	337,7	440,7	42,2	364,4	484,4	43	409,7	512,7	43	436,4	556,4	43,8
50		430	51,5	103,5	65	65	92	148	147,5	269	389	50	52,9	301	441	70	54,2	349	469	58,7	381	521	60	424	544	60,9	456	596	62,2
55	330	430								301	421		62,9	333	473		64,2	381	501	68,7	413	553	70	456	576	70,9	488	628	72,2
60		520	63,5	148,5	85	95	135	214	213	296	468	62	101,5	333	553	110	108,5	386	558	109,9	423	643	116,9	466	638	113,8	503	723	123
65		520								344	516		121,5	381	601		128,5	434	606	129,9	471	691	136,9	514	686	133,5	551	771	140,5
70P		640	78,5	170,5	100	110	155	246	245	329	525	76	169,4	377	617	120	177,8	439	635	182,4	487	727	190,8	554	750	189,4	602	842	197,8
• 75P	1260	640								384	580		200,4	432	672		208,8	494	690	213,4	542	782	221,8	609	805	220,4	657	897	228,8
80P	2700	810	108	198	105	120	165	275	274	436	666	105	328,9	506	756	125	335,8	554	784	344,9	624	874	351,8	654	884	356,9	724	974	363,8
	3160		123	227	125	135	190	308	307	445	710	120	366,7	524	814	145	377,4	563	828	382,7	642	932	392,4	663	928	394,7	742	1032	404,4
• 85P	3160	810	123	227	125	135	190	308	307	515	780	120	438,7	594	884	145	448,4	633	898	466,7	712	1002	476,4	733	998	486,7	812	1102	496,4
90P	3160	1000	123	227	125	135	190	308	307	546	811	120	545,3	625	915	145	560,6	606	871	497,3	685	975	512,6	686	951	512,3	765	1055	527,6
95P	4630	1000	139	258	140	150	215	346	346	673	973	135	755,3	762	1092	165	770,6	793	1093	795,3	882	1212	810,6	873	1173	810,3	962	1292	825,6
120P		A RICHIESTA																											

\* Peso con olio

DIMENSIONI NON IMPEGNATIVE

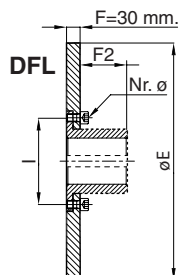
**FASCIA FRENO FFL**

ROTOFLUID	30-30P-40P				50-55				60-65				70P-75P			80P		85P-90P		95P					
FFL	FFL 170								FFL 330				FFL 650				FFL 1260			FFL 2700		FFL 3160		FFL 4630	
Ø E	160	200	250	315	200	250	315	400	250	315	400	315	400	500	400	500	500	630	630	630	710	710			
F	60	75	95	118	75	95	118	150	95	118	150	118	150	190	150	190	190	236	236	236	265	265			
F2	0	-	-	-	-	-	-	-	15	-	-	2	-	-	-	-	-	-	-	-	-	-			
Z	0	15	35	58	5	25	48	80	-	8	40	-	30	70	25	65	45	91	71	71	100				
I	100				128				195				224			216		282		314					
Nr.-Ø	8 M10				8 M12				16 M12				16 M14			8 M20		16 M20		16 M20					
Peso kg	4	6,8	11,5	28	6,5	11,1	27,7	49,1	9,9	25	47,5	24	46	85	46,1	84,7	83,3	121	119	119	154,8				



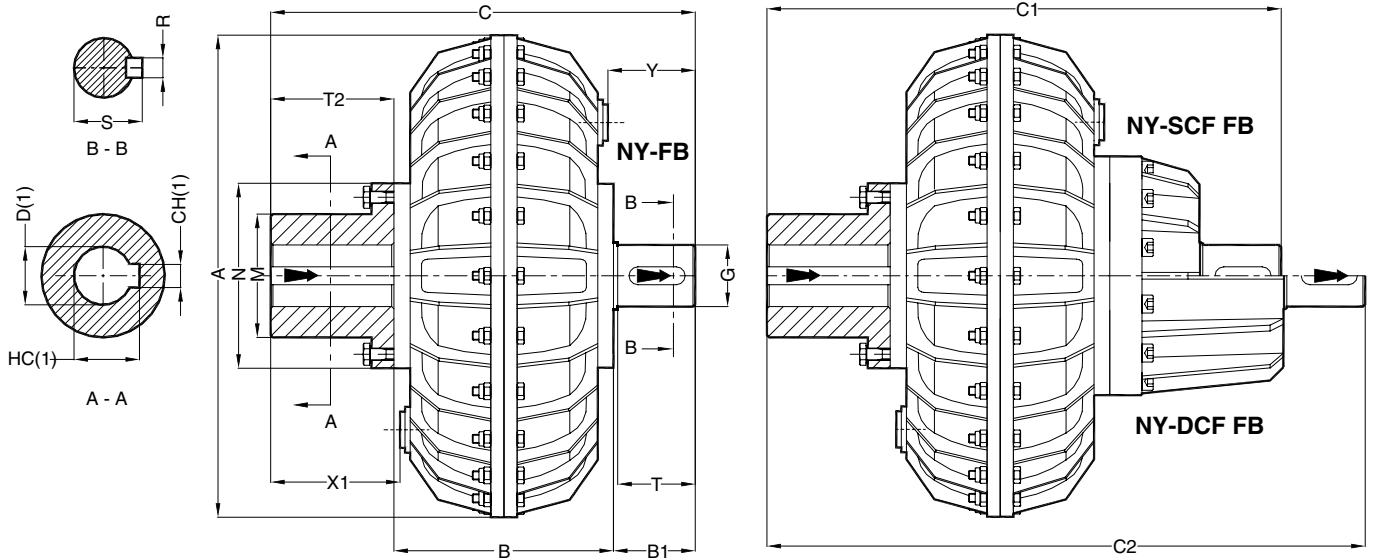
**DISCO FRENO DFL**

ROTOFLUID	30-30P-40P				50-55				60-65				70P-75P				80P			85P-90P			95P			
DFL	DFL 170				DFL 330				DFL 650				DFL 1260				DFL 2700			DFL 3160			DFL 4630			
Ø E	250	315	355	315	355	400	450	400	450	500	500	560	630	710	800	500	630	710	800	630	710	800	710	800	1000	1250
F	30			30			30				30				30				30							30
F2	27,5			34,5			70				79				81				96							113
I	100				128				195				224				216			282			314			
Nr.-Ø	8 M10				8 M12				16 M12				16 M14				8 M20			16 M20			16 M20			
Peso kg	10,5	17	22,3	16	21,8	28	35,9	26,2	34	42,8	41,7	53,5	70	88,8	114	41,2	53	68,4	88,2	66,7	86,5	112	84,7	109,8	176,3	280,3



• Forniti con CAMERA MAGGIORATA SCFM o DCFM

Esempio di ordinazione: ALFA 55 SCF KLM 330 LF G(m)=60 G(r)=40 con Fascia Freno FFL 330 ØE 315x118



**NOTE:** (1) per dimensioni fori e cave vedere foglio 10-019E / (2) le frecce ► indicano entrata e uscita del moto

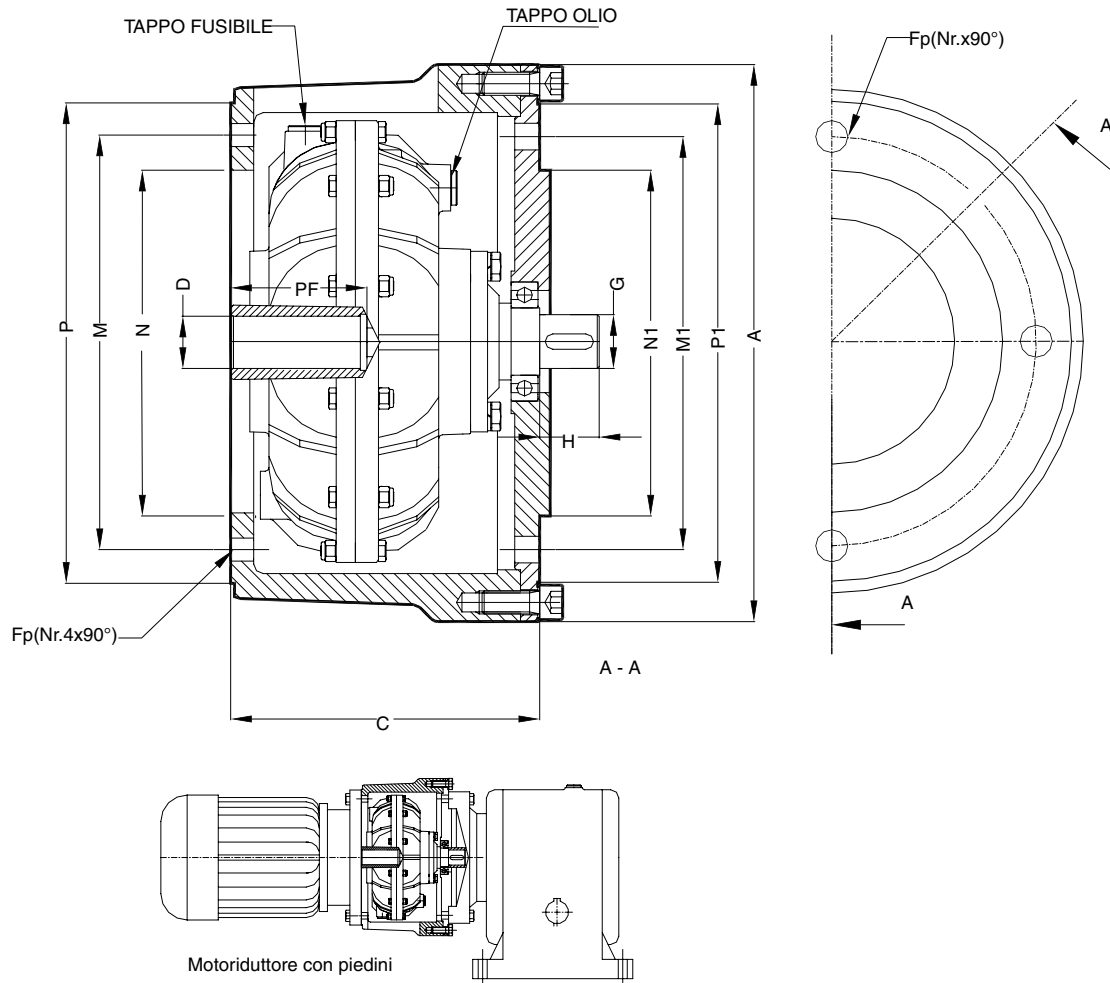
ROTOFLUID GRANDEZZA	NY-FB														NY-SCF FB		NY-DCF FB		
	Dimensioni in mm														kg*	mm	kg*	mm	kg*
	D <sup>67</sup>	A	B	B1	C	G <sup>h7</sup>	N	M	R	S	T	T2	X1	Y	Peso	C1	Peso	C2	Peso
<b>30</b>	28	290	150	51	261	38	116	80	10	41	45	60	69	55	19	316	21,5	356	22,1
	38												64						
<b>30P</b>	42-48-55	327																	
<b>40P</b>	38	338	183	61	324	48	145	91	14	51,5	55	80	104	72	31	382	35	454	37
	42-48-55												64	28					
<b>50</b>	60-65-75	430	154	71	325	55	165	110	16	59	65	100	106	91	44	405	50	480	52
	42-48-55				367									77					
<b>55</b>	60-65-75	520	172	86	368	60	185	135	18	64	80	110	116	106	71	458	79	538	83
	48-55													416					
<b>60</b>	60-65-75	640	190	96	426	70	225	160	20	74,5	90	140	140	111	129	536	142	651	149
	80													481					
<b>65</b>	80-90	810	226	116	482	80	270	170	22	85	110	140	140	96	238	600	254	700	266
	55													556					
<b>70P</b>	100	1000	344	186	700	110	345	250	28	116	180	170	170	111	470	760	510	840	530
	65-75													481					
<b>75P</b>	80-90	810	226	116	482	80	270	170	22	85	110	140	140	96	238	600	254	700	266
	65-75													556					
<b>80P</b>	100-110	1000	344	186	700	110	345	250	28	116	180	170	170	111	470	760	510	840	530
	60-65-75													481					
<b>85P</b>	80-90	810	226	116	482	80	270	170	22	85	110	140	140	96	238	600	254	700	266
	60-65-75													556					
<b>90P</b>	100-110	1000	344	186	700	110	345	250	28	116	180	170	170	111	470	760	510	840	530
	80-90-95													481					
<b>90P</b>	120-140	1000	344	186	700	110	345	250	28	116	180	170	170	111	470	760	510	840	530
	80-90-95													481					

\* Peso con olio

DIMENSIONI NON IMPEGNATIVE

● Forniti con CAMERA MAGGIORATA SCFM o DCFM

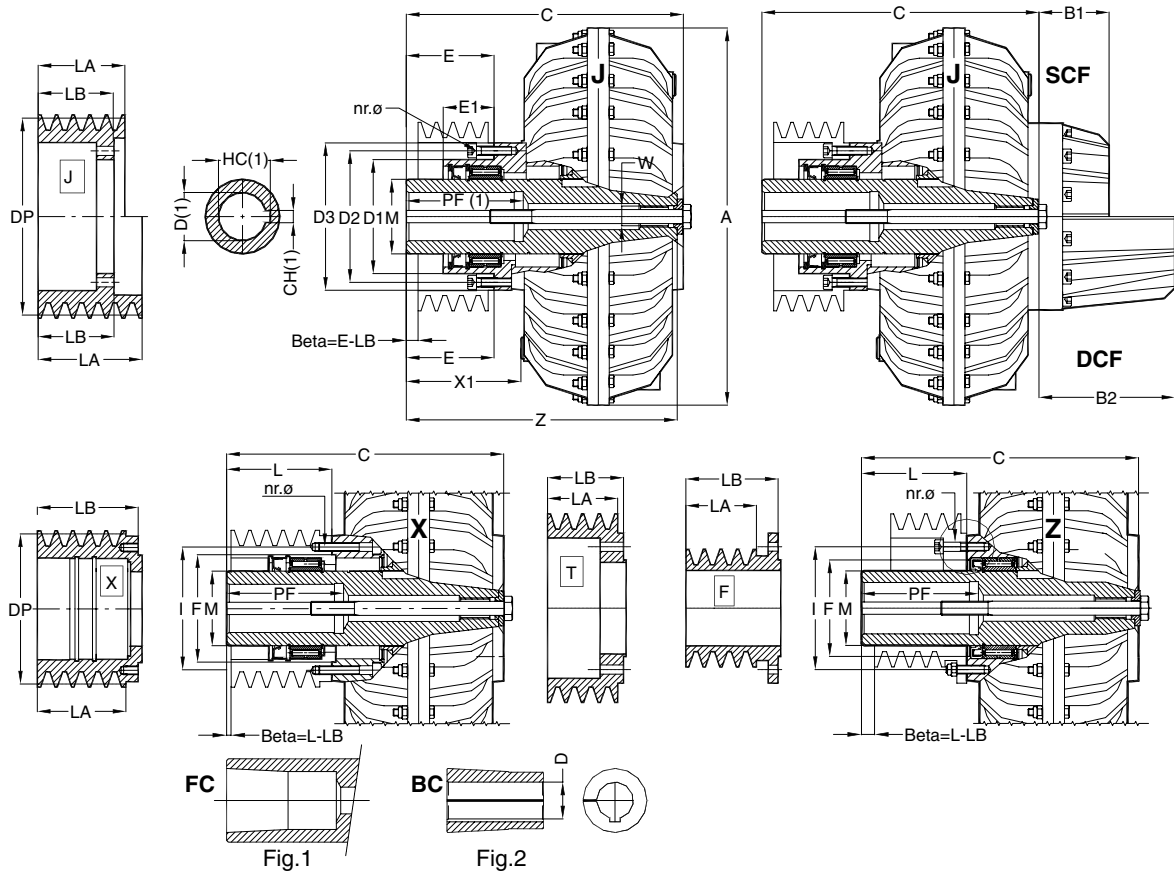
Esempi di ordinazione: ALFA 55 NY-FB D=65  
ALFA 55 NY-SCF FB D=65  
ALFA 55 NY-DCF FB D=65



GIUNTO		MOTORE		Dimensioni in mm												kg*	
Grand.	Tipo	Tipo	kW	A	C	D	Fp	G h7	H	M	M1	N F7	N1 h7	P	P1	PF	Peso
10	CKS-19-19	80	0,55	240	128	19 G7	ø11	19	25	165	165	130	130	200	200	40	8,5
			0,75			24		50									
	CKS-24-24	90 S	1,1			24 G7		24									
90 L		1,5															
20	CKS-28-28	100	2,2	292	161	28 G7	ø13	28	32	215	215	180	180	250	250	60	24
			3														
30	CKS-38-38	132S 132M	5,5	350	210	38 F7	ø17	38	45	265	265	230	230	300	300	80	36,5
			7,5														
30P	CKS-42-42	160 M 160 L	11	400	255	42 F7	ø17	42	55	300	300	250	250	350	350	110	40
			15														42
40P	CKS-48-48	180 M 180 L	18,5	400	255	48 F7	ø17	48	55	300	300	250	250	350	350	110	42
			22														48

\* Peso con olio





**NOTE:** (1) per dimensione fori e cave vedere foglio 10-019E / (2) per abbinamento giunto-puleggia, quote LA, LB, vedere catalogo PULEGGE WESTCAR  
(3) i giunti tipo X sono forniti con pulegge tipo X per diametri primitivi inferiori ai diametri minimi delle pulegge tipo J

ROTOFLUID GRANDEZZA	Tipo	Dimensioni in mm																J		X/Z		SCF		DCF	
		Foro D	A	C	D1 <sup>H7</sup>	D2	D3	E	E1	F <sup>H7</sup>	I	L	M	Nr.-Ø	X1	Z	W	Peso kg*	Peso kg*	B1	Peso kg*	B2	Peso kg*		
10	Z 55	24	192	143	-	-	-	-	-	47	60	55	35	6-M6	57	140	M10	-	4,2	-	-	-	-		
20	Z 70	28	229	185	-	-	-	-	-	62	78	70	45	6-M8	76	180	M14	-	6,5	-	-	-	-		
30	J / X / Z 88	FC	290	238	85	100	114	70	45	75	100	88	60	8-M8	97	233,5	M24	16,3	14,8	55	2,4	95	3		
30P	J / X / Z 88	FC	327	238	85	100	114	70	45	75	100	88	60	8-M8	94	233,5	M24	24,3	22,8	55	2,4	95	3		
40P	J / X / Z 90	FC	338	273	112	130	145	89	60	100	125	90	80	8-M8	114	268	M24	28	25	58	4	130	5		
	J / X / Z 118	FC		301				117				118			142	296		29	26						
50	J / X 90	FC	430	244	130	150	170	70	58	110	140	90	85	8-M10	95	241,5	M24	33	31	80	6	155	8		
	J / X 120	FC		274				100				120			125	271,5		35,5	32,5						
55	J / X 155	FC	430	351	130	150	170	135	58	110	140	155	85	8-M10	160	348,5	M24	46	43	80	6	155	8		
60	J / X 130	FC	520	302	150	170	184	110	88	125	160	130	110	8-M10	135	302	M30	60	55	90	8,4	170	12		
	J / X 170	75-80		342				150				170			170	342		62	57						
65	J / X 130	FC	520	350	150	170	184	110	88	125	160	130	110	8-M10	135	350	M30	74	69	90	8,4	170	12		
	J / X 170	75-80		390				150				170			170	390		77	72						
70P	J / X 170	80	640	380	188	210	230	140	100	150	195	170	120**	8-M12	169	369	M36	120,5	111	110	13	225	20		
	J / X 210	80-90-100		420				170				180			209	409		123,5	114						
•75P	J / X 210	80-90-100	640	470	188	210	230	180	100	150	195	210	120**	8-M12	209	459	M36	156,5	147	110	13	225	20		
80P	J / X 255A	80-90-100-110	810	481	214	240	270	225	130	190	230	255	140	8-M14	254	475	M36	222,5	207	118	16	218	28		
•85P	J / X 255A	80-90-100-110	810	555	214	240	270	225	130	190	230	255	140	8-M14	254	549	M36	303,5	290	118	28	218	48		

\* Peso con olio

DIMENSIONI NON IMPEGNATIVE

• Forniti con CAMERA MAGGIORATA SCFM o DCFM

□ Giunti con foro FC sono forniti con bussola conica BC e tirante di testa (Fig. 1 e 2)

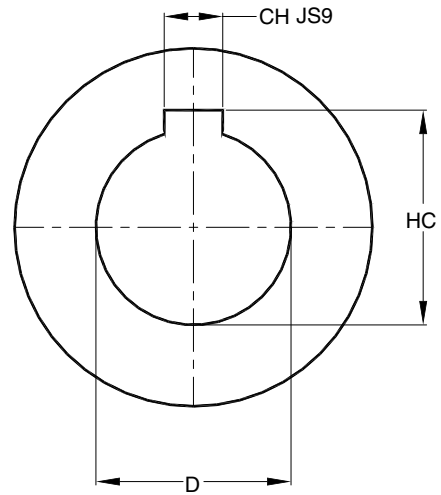
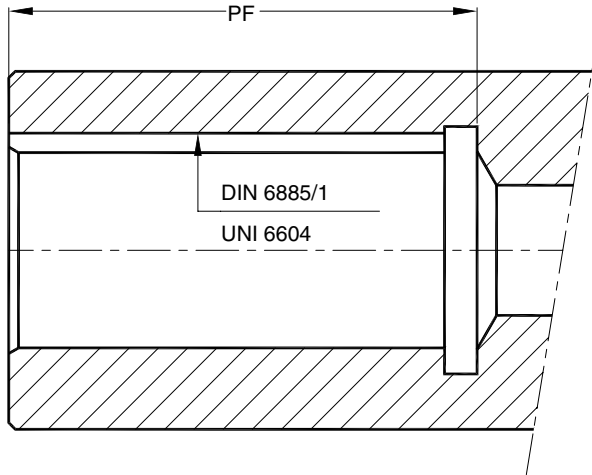
Per montaggio su alberi senza battuta contattare WESTCAR.

BUSSOLA CONICA BC CON TIRANTE							
GRANDEZZA GIUNTO	Tipo	Fori D Standard					Foro D Max
30/30P	3BC	38	42	48	-	-	48
40P	4BC	38	42	48	50	-	50
50 - 55	5BC	-	42	48	55	60	65
60 - 65	6BC	-	-	48	55	60	70

Esempio ordinazione giunto per bussola conica: BETA 55 J155 FC

Esempio ordinazione giunto con foro bussola conica: BETA 55 J155 FC + 55BC L155 D=60

■ Bussolle fornite senza cava per chiave



D	Tolleranza	PF	CH	HC	Tolleranza	
10	H7	25	3	11,4	+ 0,1 0	
11 *		25	4	12,8		
12		25	4	13,8		
13		30	5	15,3		
14 *			5	16,3		
15			5	17,3		
16			5	18,3		
17			5	19,3		
18			40	6		20,8
19 *		6		21,8		
20		6		22,8		
21		6		23,8		
22		50		6		24,8
23				8		26,3
24 *			8	27,3		
25			8	28,3		
26			8	29,3		
27			8	30,3		
28 *	60	8	31,3			
30		8	33,3			
32		10	35,3			
33		80	10	36,3		
34			10	37,3		
35			10	38,3		
38 *	10		41,3			
	G7				+0,2 0	

D	Tolleranza	PF	CH	HC	Tolleranza	
40	G7	110	12	43,3	+0,2 0	
42 *			12	45,3		
45			14	48,8		
48 *			14	51,8		
50			14	53,8		
55 *			16	59,3		
60 *		140	18	64,4		
65 *			18	69,4		
70 *			20	74,9		
75 *			20	79,9		
80 *			170	22		85,4
85 *				22		90,4
90 *		25		95,4		
95		25		100,4		
100 *		210		28		106,4
105				28		111,4
110 *			28	116,4		
115			32	122,4		
120	250		32	127,4		
125 *			32	132,4		
130		32	137,4			
135 *		36	143,4			
140		36	148,4			
160		40	169,4			
180	45	190,4				

\* FORI STANDARD PER MOTORI UNEL MEC

**TAPPO TERMO FUSIBILE TF**

Il tappo termo fusibile TF garantisce la fuoriuscita dell'olio con il conseguente arresto della trasmissione qualora si verifichi un eccessivo surriscaldamento. Vengono prodotti in quattro temperature di fusione: 96°C, 120°C, 145°C e 180°C.

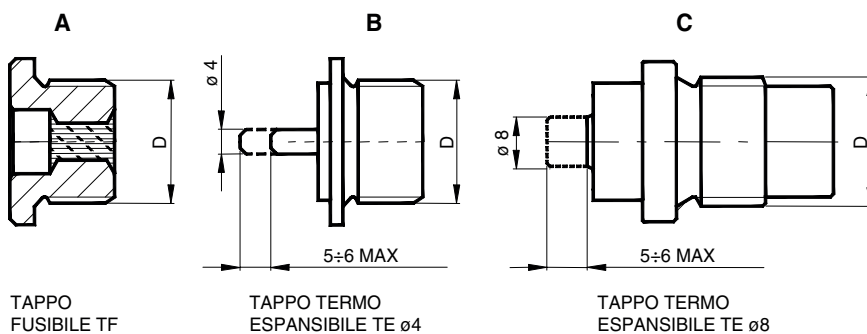
I Giunti standard sono equipaggiati con tappo fusibile a 145°C.

**TAPPO TERMO ESPANSIBILE TE**

Il tappo termo espansibile TE consente la segnalazione ad un fine corsa mediante la fuoriuscita del pistoncino del tappo in caso di eccessivo surriscaldamento, senza però provocare la fuoriuscita dell'olio dal giunto.

Vengono prodotti in differenti temperature di fusione: 96°C, 120°C, 145°C, e 180°C.

Per garantire la rilevazione del segnale anche qualora intervenga una condizione di stallo (motore in rotazione con macchina ferma), il corpo esterno del giunto deve essere conduttore.

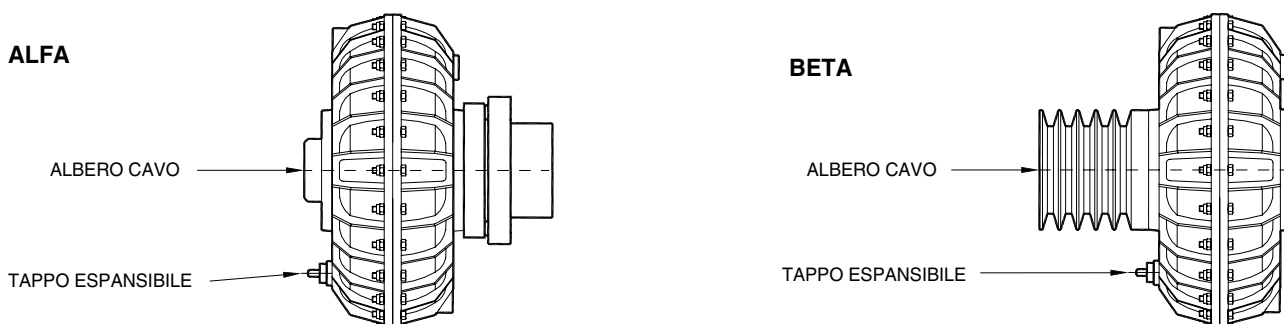


GRANDEZZA GIUNTO ROTOFUID	DIMENSIONI				TEMPERATURE			
	D	A	B	C	96 °C BLU	120 °C BIANCO	145 °C ROSSO	180 °C VERDE
10 20 30-30P 40P	1/4 GAS	X	X	-	●	●	●	●
50-55 60-65	1/2 GAS	X	X	-	●	●	●	●
70P-75P 80P-85P	1/2 GAS	X	-	X	●	●	●	●
90P-95P	3/4 GAS	X	-	X	●	●	●	●

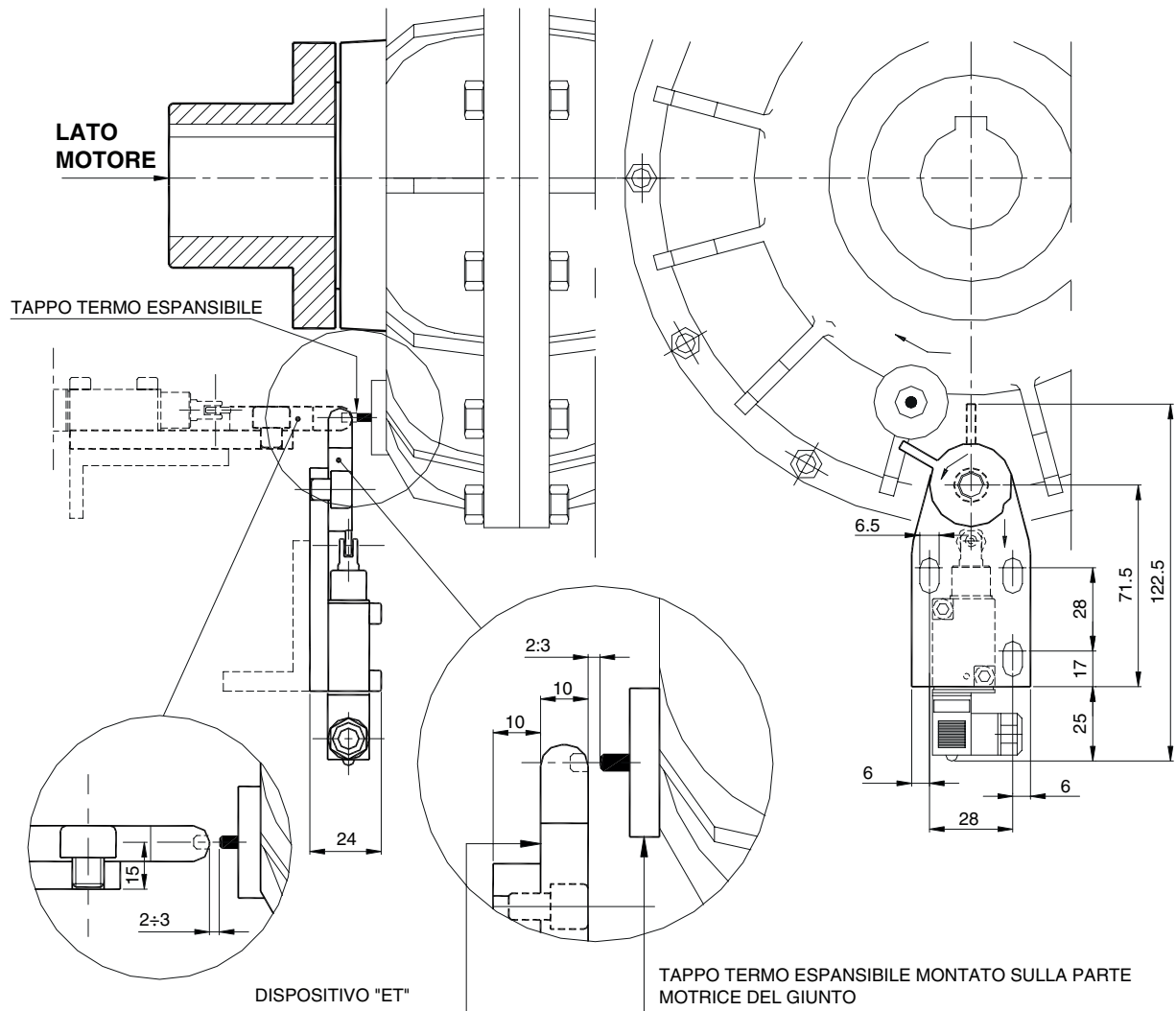
Per ordinare, indicare la dimensione D, la temperatura della pastiglia e il colore.

Esempio di ordinazione: **Tappo termo espansibile TE ¼ GAS 145°C ROSSO.**

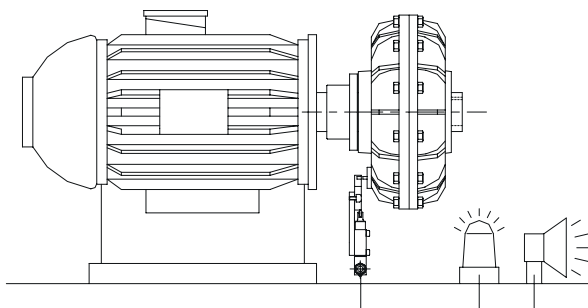
**POSIZIONE STANDARD DEL TAPPO ESPANSIBILE**



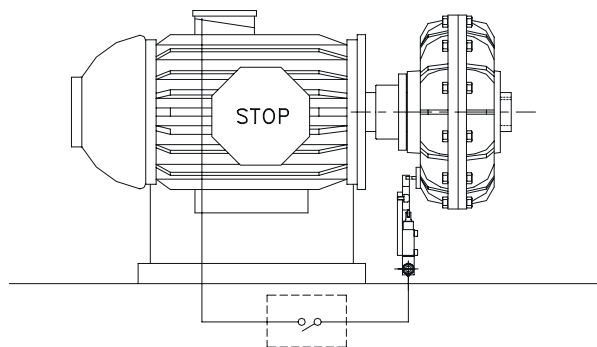
Il tappo espansibile è normalmente posizionato sul lato dell'albero cavo. In caso di necessità, può essere posizionato sul lato opposto.



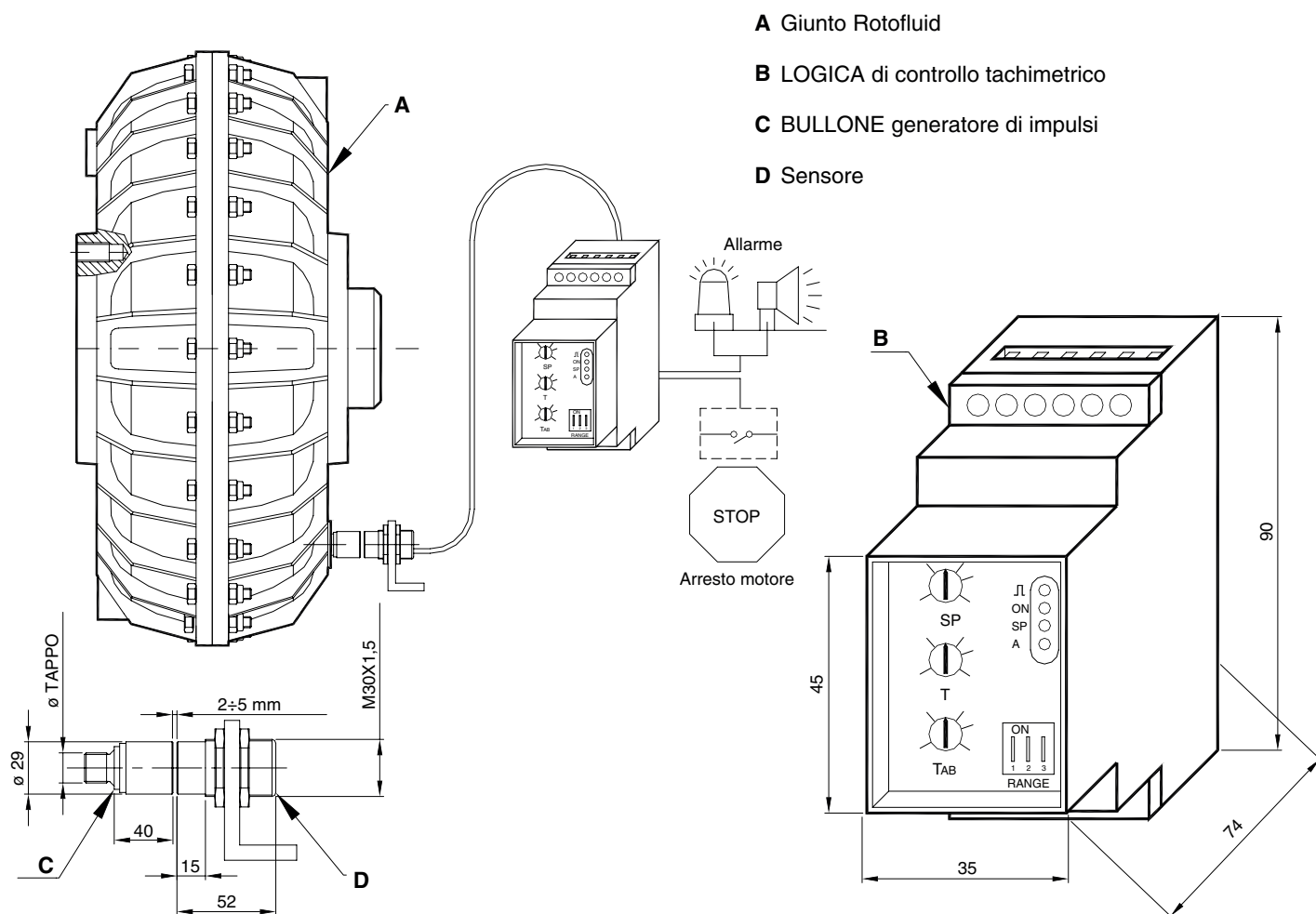
DISPOSITIVO "ET" COLLEGATO AD ALLARME



DISPOSITIVO "ET" IMPIEGATO PER ARRESTO MOTORE



Il dispositivo di sicurezza ET consiste in un microswitch montato su una apposita basetta.  
Viene usato abbinato ad un tappo espansibile di sicurezza TE.  
Qualora la temperatura dell'olio nel giunto superi quella di fusione del tappo espansibile,  
si ha la fuoriuscita del pistoncino che eccita l'interruttore, segnalando l'allarme o l'arresto del motore.



- A Giunto Rotofluid
- B LOGICA di controllo tachimetrico
- C BULLONE generatore di impulsi
- D Sensore

**DISPOSITIVO T09 CON TAPPO PM**

Il TAPPO PM è montato sulla girante esterna Lato A, in collegamento con l'interno del giunto e a diretto contatto con l'olio. La parte esterna del giunto (A) può essere collegata alla macchina (CONDOTTA) o collegata al motore (MOTRICE). Se condotta il sistema rileva la variazione di temperatura e la variazione di giri. Se invece è motrice il sistema rileva solo la temperatura.

**FUNZIONAMENTO**

Il TAPPO PM contiene un elemento termico che modifica il suo stato alla temperatura prefissata di 120°C (o a richiesta 80°C, 100°C, 140°C, 160°C).

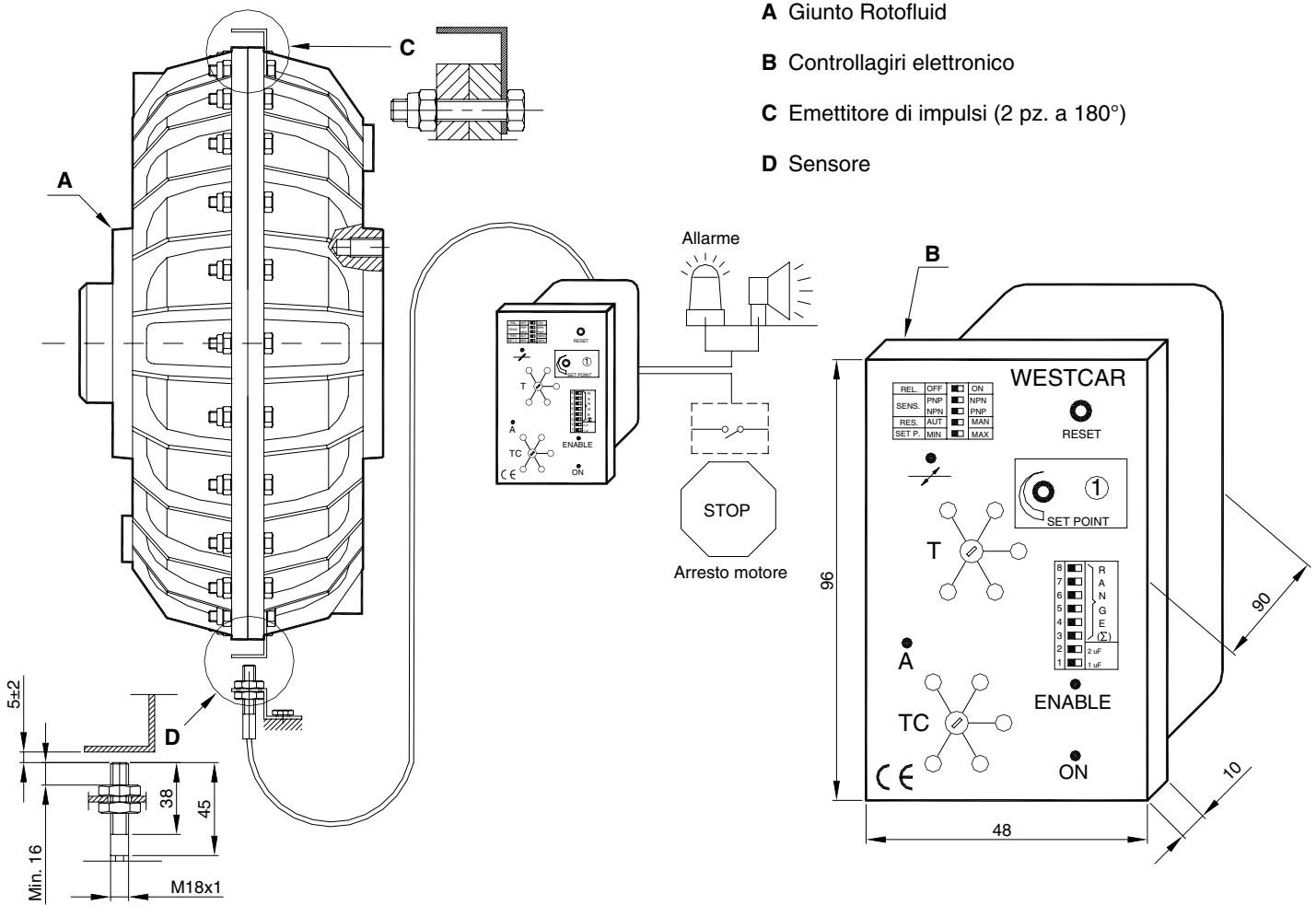
Finché l'elemento termico è chiuso, il tappo PM, al suo passare davanti al sensore SE, si comporta come generatore di impulsi.

Il sensore SE a sua volta invia impulsi al dispositivo LOGICA T09.

Superata la soglia di temperatura l'elemento termico si apre, il TAPPO PM ed il sensore SE non generano più impulsi. Il dispositivo T09 non ricevendo più segnali farà commutare il relè interno permettendo l'azionamento di un allarme o l'arresto del motore.

**ALIMENTAZIONE:** Standard 24 Vac (a richiesta 115 Vac, 230 Vac o 24 Vdc).





### DISPOSITIVO SCD

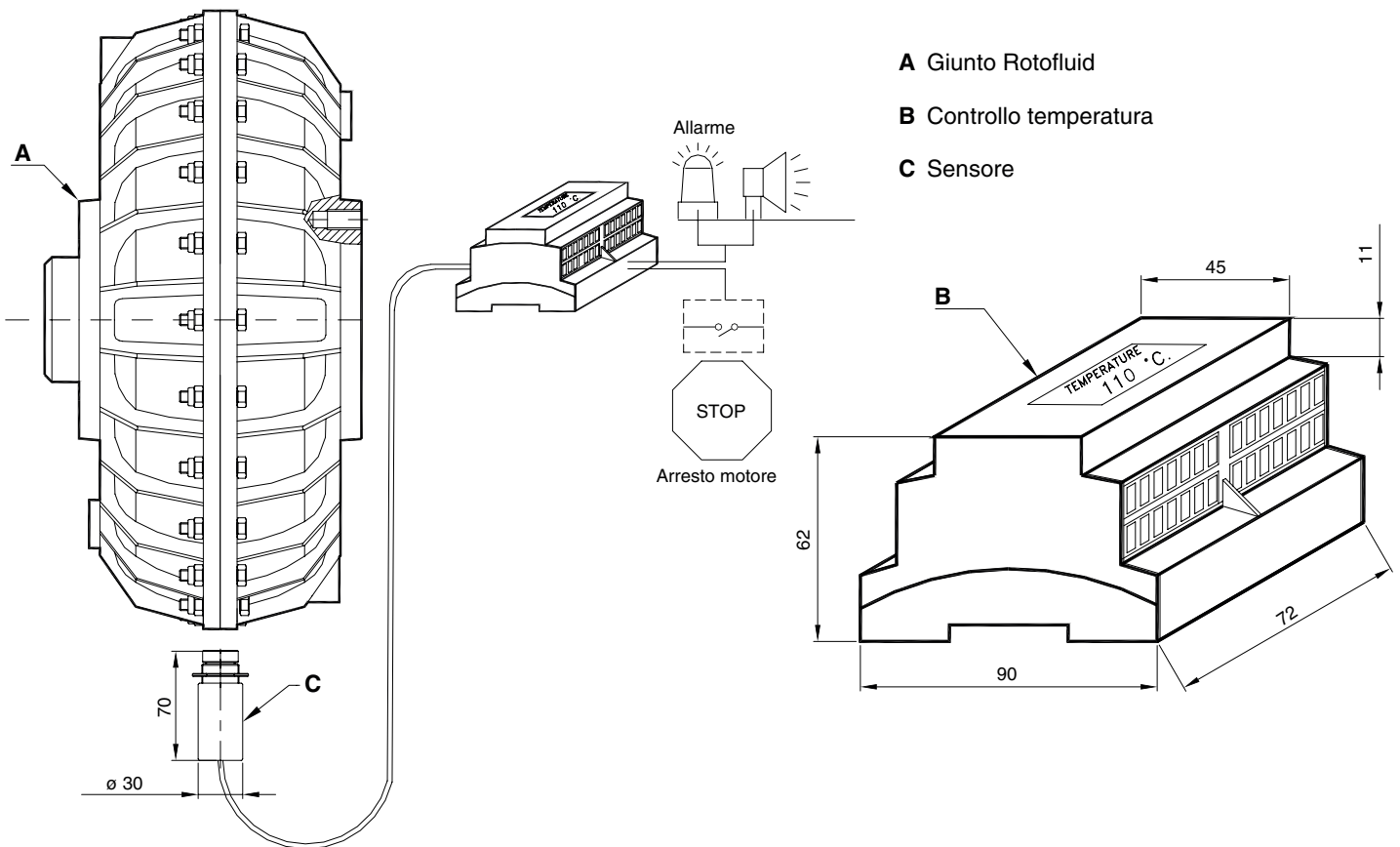
Il dispositivo **SCD** permette di controllare la velocità in uscita dal giunto e fornisce un segnale in caso di eccessiva diminuzione della velocità. Consiste di un controlla-giri che riceve un treno di impulsi mediante un sensore. Gli impulsi vengono convertiti in una tensione proporzionale alla frequenza degli impulsi. Questa tensione viene confrontata con una tensione di riferimento variabile (SET POINT). Il relè interno cambia di stato a seconda che la tensione sia maggiore o minore del SET POINT.

Può essere regolato per garantire la sicurezza del giunto e della macchina.

### FUNZIONAMENTO

All'aumento della coppia resistente si ha un incremento dello scorrimento del giunto idrodinamico e, per conseguenza, una diminuzione della velocità in uscita. E' possibile rilevare questo aumento di coppia resistente (sovraccarico) con l'aiuto di un dispositivo **SCD**. Questo all'uscita può emettere un segnale di allarme o arrestare il motore principale. Una azione ritardante (max. 120 sec) evita l'intervento del relè alla partenza. Esso entra in funzione dalla messa sotto tensione dell'impianto. Per evitare che variazioni istantanee di coppia azionino un falso segnale d'allarme, è previsto un tempo di risposta pre-regolato (max 30 sec).

**ALIMENTAZIONE:** Standard 24 Vac (a richiesta: 115 Vac, 230 Vac o 24 Vdc).



Il **monitoraggio continuo** dei componenti di un impianto contribuisce in maniera sostanziale alla salvaguardia delle prestazioni del sistema, garantendo nel contempo un sensibile **incremento dell'affidabilità**.

Il dispositivo ad infrarossi **ITC (Infrared Temperature Controller)** permette di monitorare la temperatura del giunto-senza contatto, in tempo reale e in un range compreso tra  $-20^{\circ}\text{C}$  e  $+250^{\circ}\text{C}$  così da poter regolare, in funzione di questo dato, i carichi di lavoro o eventuali interventi. Un vantaggio che accresce l'efficacia dell'intero sistema e riduce al minimo i fermi macchina.

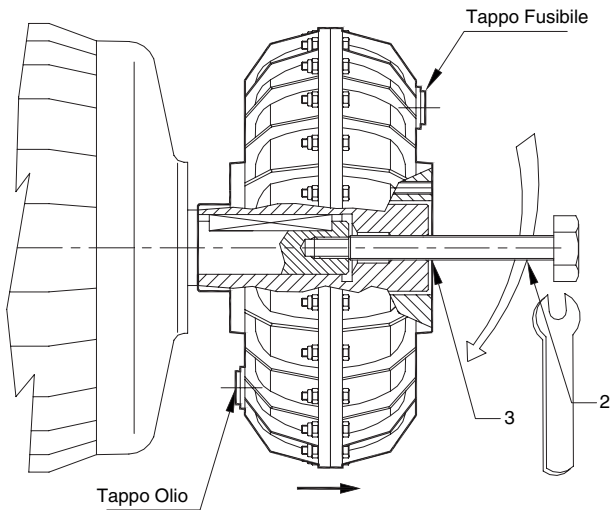
Inoltre, tramite l'**interfaccia di gestione** del sensore, integrata nel sistema di controllo a guida DIN, è possibile **programmare due temperature di soglia** (livelli Low e High) per ricevere un segnale al raggiungimento di tali valori.

Infine - nel caso in cui si **volesse integrare il dispositivo in sistemi di controllo esistenti** - ITC è in grado di restituire il valore della temperatura corrente tramite un'uscita in tensione 0-10 V, utile per trasmettere dati ad altre apparecchiature o per gestire automaticamente i parametri di lavoro della macchina monitorata.

#### Caratteristiche dispositivo ITC

Monitoraggio continuo
Rilevazione della temperatura in tempo reale
Visualizzazione della temperatura corrente su display LCD
2 uscite digitali programmabili - Temperature limite
Valutazione del gradiente di temperatura
Montaggio rapido e semplice con attacchi standard a guida DIN
Ampio spettro di applicazione
Uscita analogica 0-10 V

**SMONTAGGIO CON VITE D'ESTRAZIONE VE**

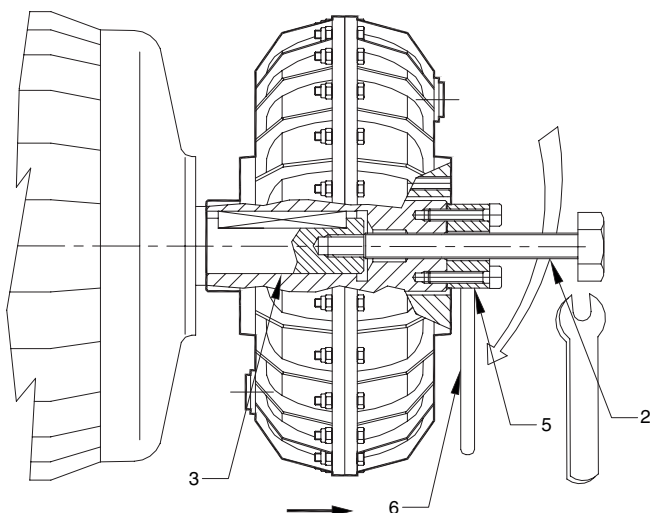


DISPOSITIVO VE	GIUNTO ROTOFUID					
	GRANDEZZA	VERSIONI				
Tipo		K	Z	J	H	X
VE M14	20	K1	Z70	J70	H55	XN70
VE M16		K3	Z69	-	-	-
VE M20				J103	H85	X103
VE M24	30	TUTTE LE VERSIONI				
	30P					
	40P					
	50					
VE M30	55	FINO A Ø 65				
	55	PER Ø75 Ø 80				
VE M36	60	TUTTE LE VERSIONI				
	65					
70P						
75P						
80P						
85P						
90P						
95P						

Per lo smontaggio del giunto ROTOFUID dal motore occorre:

- 1) Smontare il tirante di testa
- 2) Avvitare la vite d'estrazione 2 nel foro filettato dell'albero 3 del giunto, avendo cura di bloccare la rotazione dell'albero motore.

**SMONTAGGIO CON SISTEMA D'ESTRAZIONE SE**



DISPOSITIVO SE	GIUNTO ROTOFUID					
	GRANDEZZA	VERSIONI				
Tipo		K	Z	J	H	X
SE M20	20	-	-	J 103	H 85	X 103
SE M24/35	30	TUTTE LE VERSIONI				
SE M24/40	30P					
	40P					
	50					
SE M30	55	FINO A Ø 65				
	55	PER Ø75 Ø 80				
SE M36	60	TUTTE LE VERSIONI				
	65					
70P						
75P						
80P						
85P						
90P						
95P						

Per lo smontaggio del giunto ROTOFUID dal motore occorre:

- 1) Smontare il tirante di testa
- 2) Applicare la bussola 5 all'albero 3 del giunto con le due viti di fissaggio, avvitare la vite d'estrazione 2 nel foro filettato dell'albero stesso, tenendo ferma l'asta 6 per evitare la rotazione dell'albero motore.

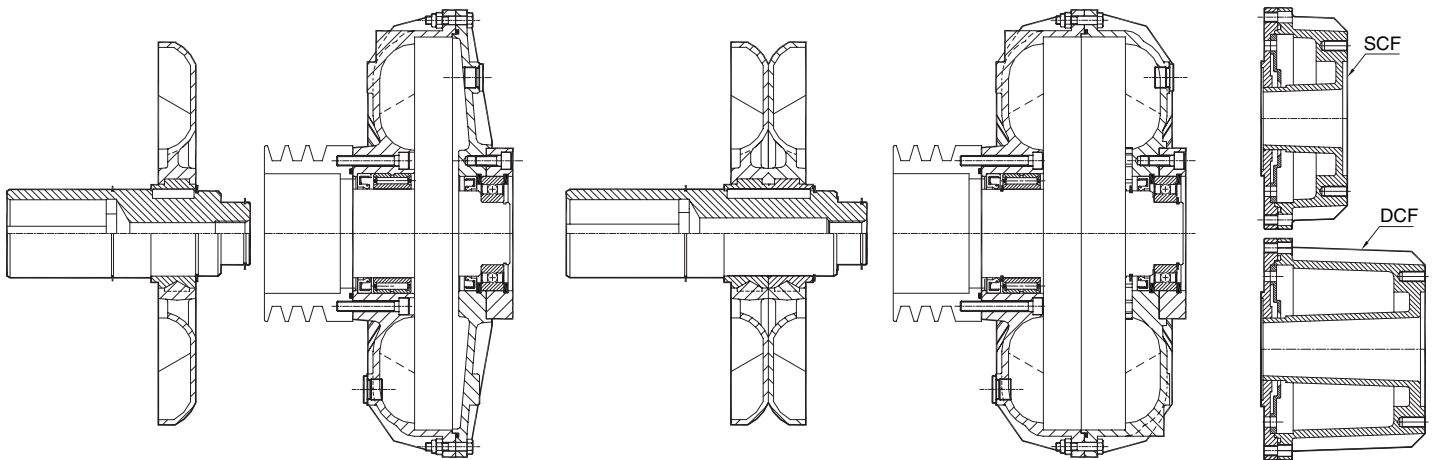
I valori del momento d'inerzia del giunto ROTOFUID sono riportati in tabella in modo distinto tra:

- PARTE **INTERNA** (albero cavo + pompa + metà olio)
- PARTE **ESTERNA** (gusci esterni + metà olio).

I valori sono da riferirsi al giunto ROTOFUID con livello di riempimento olio a 45° escluso pulegge e/o accessori di collegamento alla macchina.

Per Giunti con camera di ritardo SCF/DCF, sommare i rispettivi valori alla parte esterna del giunto.

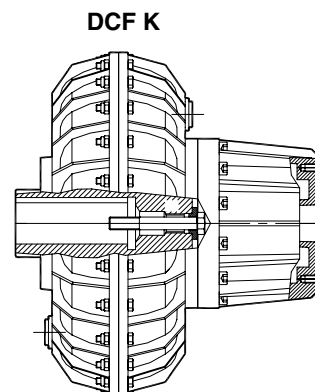
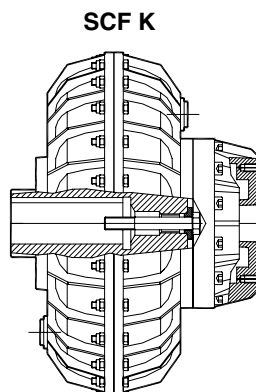
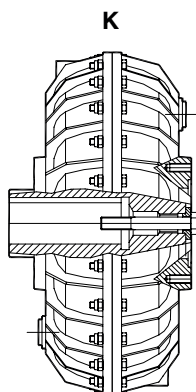
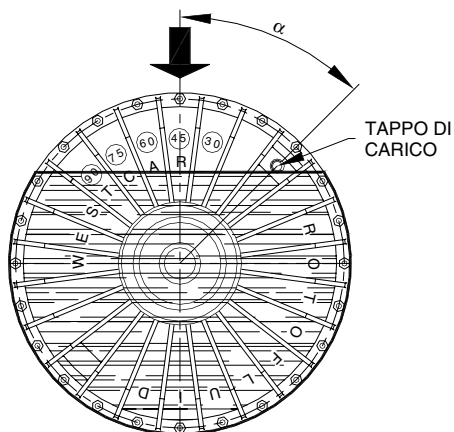
PARTE INTERNA	PARTE ESTERNA	PARTE INTERNA	PARTE ESTERNA	CAMERA DI RITARDO
GRANDEZZE: 10, 20, 30, 30P, 40P, 50, 60, 70P, 80P, 90P		GRANDEZZE: 55, 65, 75P, 85P, 95P		



$$\text{MOMENTO DI INERZIA } J = \frac{m \times R^2}{2} \text{ (Kgm}^2\text{)}$$

GRANDEZZA GIUNTO ROTOFUID	VERSIONE ALFA		VERSIONE BETA						CAMERA DI RITARDO	
	Tipo K		Tipo Z, X		Tipo J		Tipo H		SCF	DCF
	J INTERNO kgm <sup>2</sup>	J ESTERNO kgm <sup>2</sup>	J INTERNO kgm <sup>2</sup>	J ESTERNO kgm <sup>2</sup>	J INTERNO kgm <sup>2</sup>	J ESTERNO kgm <sup>2</sup>	J INTERNO kgm <sup>2</sup>	J ESTERNO kgm <sup>2</sup>	J kgm <sup>2</sup>	J kgm <sup>2</sup>
10	0,003	0,011	0,003	0,011	--	--	0,003	0,012	--	--
20	0,006	0,024	0,006	0,024	0,006	0,026	0,006	0,027	--	--
30	0,021	0,081	0,022	0,081	0,022	0,084	0,022	0,086	0,006	0,007
30P	0,040	0,140	0,045	0,140	0,045	0,144	0,045	0,147	0,006	0,007
40P	0,060	0,179	0,065	0,179	0,065	0,190	0,065	0,197	0,013	0,016
50	0,105	0,363	0,109	0,363	0,109	0,376	0,109	0,385	0,026	0,032
55	0,208	0,474	0,214	0,474	0,214	0,487	0,214	0,496	0,026	0,032
60	0,311	0,795	0,326	0,795	0,326	0,823	0,326	0,842	0,053	0,062
65	0,564	1,040	0,583	1,040	0,583	1,068	0,583	1,087	0,053	0,062
70P	0,678	2,386	0,740	2,386	0,740	2,473	0,740	2,551	0,160	0,200
75P	1,236	2,782	1,260	2,782	1,260	2,869	1,260	2,947	• 0,350	• 0,550
80P	2,389	7,276	2,499	7,276	2,499	7,393	--	--	0,350	0,550
85P	4,668	9,977	4,792	9,977	4,792	10,094	--	--	• 0,900	• 1,400
90P	8,372	23,200	--	--	--	--	--	--	1,200	1,600
95P	15,613	28,855	--	--	--	--	--	--	1,200	1,600
120P	54,000	260,000	--	--	--	--	--	--	--	--
125P	104,000	320,000	--	--	--	--	--	--	--	--

• CAMERE MAGGIORATE SCFM, DCFM



## SOSTITUZIONE OLIO

Deve essere effettuata la prima volta dopo 2.000 ore di funzionamento e successivamente ogni 4.000 ore.

Dovendo sostituire occorre procedere come indicato di seguito:

1. Ruotare il giunto per portare il tappo di carico nella posizione più alta
2. Svitare il tappo
3. Determinare il livello di riempimento ruotando il giunto fino a quando il foro di carico si porta a livello dell'olio
4. Vuotare completamente il giunto portando il foro di carico nella parte bassa
5. Ruotare il giunto per riportare il foro di carico in corrispondenza del livello di riempimento determinato al punto 3
6. Versare il nuovo olio fino a raggiungere il livello del foro di riempimento.

La quantità di olio necessaria e il tipo di olio raccomandato sono riportati nella Tabella 1.

### Riducendo la quantità di olio si ottiene:

- Avviamento più lungo e graduale
- Minore assorbimento di corrente all'avviamento
- Migliore protezione degli organi della trasmissione in caso di sovraccarico
- Maggiore scorrimento a regime.

### ATTENZIONE:

Una eccessiva riduzione dell'olio può causare i seguenti inconvenienti:

- Impossibilità di accelerare la macchina per insufficienza di coppia
- Surriscaldamento giunto con conseguente danneggiamento guarnizioni.

### Aumentando la quantità di olio si ottiene:

- Avviamento più rapido
- Minore scorrimento a regime
- Maggiore assorbimento di corrente in fase di accelerazione
- Maggiore sollecitazione degli organi della trasmissione.

### ATTENZIONE:

Una eccessiva quantità di olio può causare i seguenti inconvenienti:

- Sovraccarico del motore di azionamento della macchina
- Rottura del giunto per sovrappressione interna dovuta alla mancanza di spazio interno per la dilatazione dell'olio

### TIPI DI OLIO RACCOMANDATI PER FUNZIONAMENTO STANDARD

Temperatura di impiego da -20°C a +180°C

- BP ENERGOL HPL 22÷32
- CASTROL HYPIN AWS 22÷32
- ESSO SPINASSO 22÷32
- MOBIL VELOCITE OIL D
- Q8 VERDI 22÷32
- SHELL MORLINA 22÷32

Tabella 1

GRAND. GIUNTO	QUANTITA' OLIO RIEMPIMENTO STANDARD					
	K		SCF K		DCF K	
	$\alpha$	Litri	$\alpha$	Litri	$\alpha$	Litri
10	45°	0,55	--	--	--	--
20	45°	1,20	--	--	--	--
30	45°	2,39	55°	2,43	65°	2,42
30P	45°	4,05	55°	3,94	65°	3,78
40P	45°	4,07	55°	4,06	70°	4,09
50	45°	4,39	65°	4,37	75°	4,59
55	45°	7,19	60°	7,04	70°	7,17
60	45°	8,61	65°	8,23	75°	8,41
65	45°	13,48	60°	12,80	70°	12,77
70P	45°	18,05	65°	16,89	75°	17,64
•75P	45°	30,14	65°	29,36	75°	29,68
80P	45°	35,53	65°	35,21	75°	35,27
•85P	45°	60,64	65°	57,79	75°	56,28
90P	45°	91,92	60°	81,70	70°	90,62
95P	45°	153,3	60°	154,9	70°	146,7
120P	45°	185	--	--	--	--
125P	45°	360	--	--	--	--

• CAMERA MAGGIORATA SCFM, DCFM

Il Giunto può essere fornito a richiesta con olio di primo riempimento  
Consultare WESTCAR per ulteriori informazioni.  
Non superare il livello di riempimento indicato in tabella.



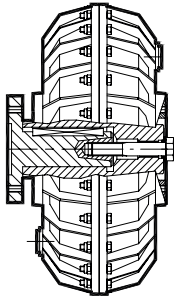


Fig. 1

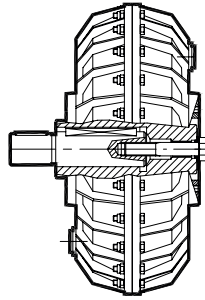


Fig. 2

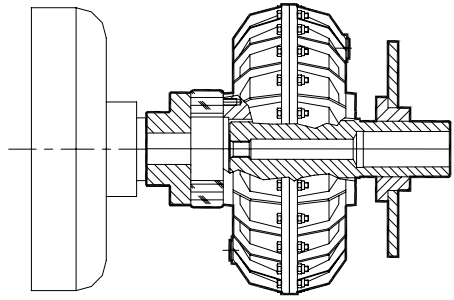


Fig. 3

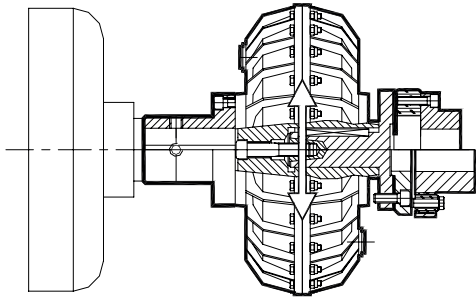


Fig. 4

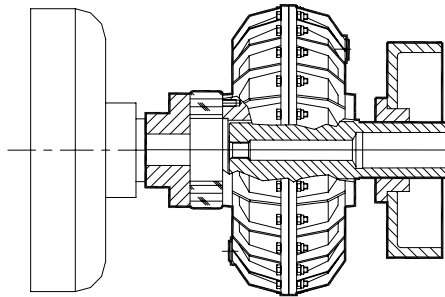


Fig. 5

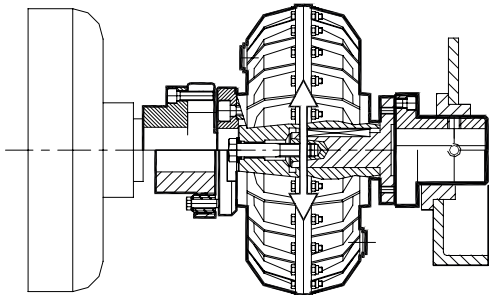


Fig. 6

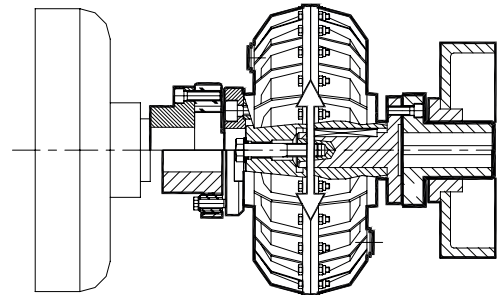


Fig. 7

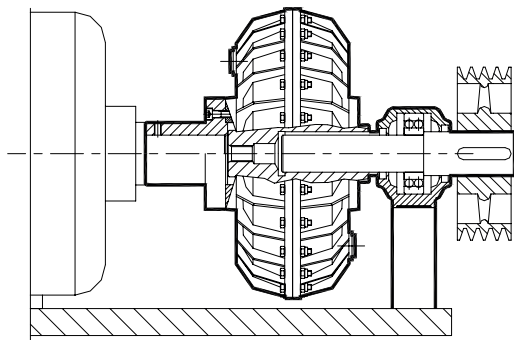


Fig. 8

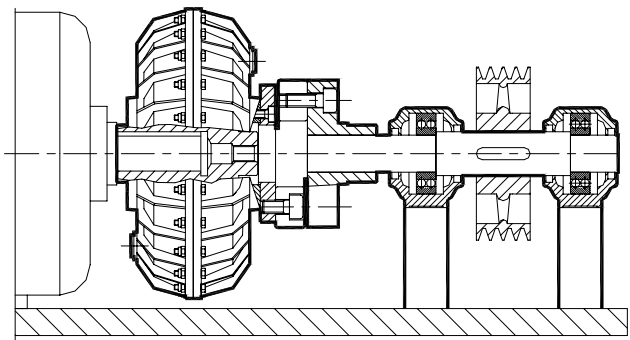


Fig. 9

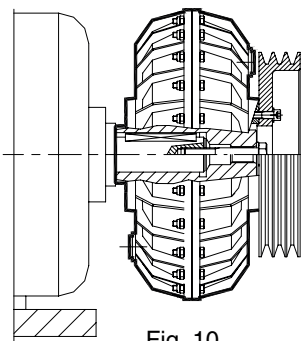


Fig. 10

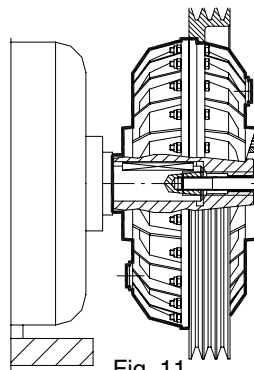


Fig. 11

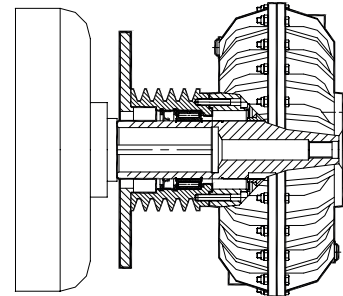


Fig. 12

#### **EDILIZIA-COSTRUZIONE-CAVE-LATERIZIE**

- Gru a torre
- Trasportatori
- Forni rotanti
- Frantoi
- Mulini a palle, a barre e a martello
- Escavatori a tazze
- Vagli rotanti
- Frangizolle
- Molazze
- Laminatoi
- Mattoniere
- Carrelli trasportatori per laterizi

#### **TESSILE**

- Bottali per conceria
- Centrifughe
- Cardatrici
- Lavatrici industriali
- Essicatori

#### **CHIMICA-ALIMENTARE-CONSERVIERA**

- Agitatori centrifughi
- Idroestrattori centrifughi
- Filtri rotanti
- Estrusori per sapone
- Calandre e mescolatori per gomme
- Pallettizzatori
- Etichettatrici
- Imbottigliatrici
- Separatori centrifughi

#### **MECCANICA**

- Macchine torcitrici per corde e filo
- Macchine raddrizzatrici per tondini
- Presse
- Profilatrici
- Trafile
- Cesoi

#### **AUTOMOBILISTICA**

- Macchine bilanciatrici
- Macchine per comando cancelli e portoni

#### **LAVORAZIONE CARTA**

- Bobinatrici
- Spappolatori
- Macchine per cartonaggio

#### **LAVORAZIONE LEGNO**

- Scortecciatici
- Macchine per pressare il compensato
- Truciolatrici

#### **LAVORAZIONE MARMO**

- Gru a cavalletto
- Telai multilame

#### **ECOLOGIA**

- Trituratori
- Depuratori acqua

#### **CERAMICO**

- Mulini continui e discontinui a palle
- Mescolatori
- Presse

#### **DIVERSI**

- Argani
- Verricelli
- Gru a ponte
- Gru a braccio
- Compressori centrifughi e alternativi
- Ventilatori e aspiratori centrifughi
- Trasportatori a catena
- Trasportatori a nastro e a tazze
- Trasportatori a coclea
- Elevatori a tazza
- Montacarichi
- Impianti di risalita
- Giostre per Luna Park
- Alaggio vagoncini in acciaieria e miniera
- Lavorazione conglomerati bituminosi
- Polverizzatori
- Raffinatrici





**ROTOFLUID**



**ROTOFLEXI**



**ROTOFLUID CA**



**ROTOGEAR RE**



**ROTOMECH**



**ROTOGEAR AR**



**FRENI A CEPPI BD**



**STEELFLEX**



**FRENI A DISCO CD**



**ROTOPIN**

Scopri di più



**Prodotti**

A RICHIESTA:  
PRODOTTI CON  
CERTIFICAZIONE ATEX



# WESTCAR NEL MONDO



Albania	Finlandia	Polonia
Australia	Francia	Portogallo
Belgio	Germania	Rep. Ceca
Bielorussia	Gran Bretagna	Rep. Slovacca
Bosnia & Erzegovina	Grecia	Romania
Brasile	Iran	Russia
Canada	Lettonia	Serbia
Cile	Lituania	Singapore
Cina	Macedonia	Slovenia
Colombia	Marocco	Spagna
Corea	Norvegia	Sud Africa
Croazia	Nuova Zelanda	Svezia
Danimarca	Olanda	Thailandia
Egitto	Pakistan	Turchia
Estonia	Perù	USA

Distributore



## WESTCAR s.r.l.

### Sede Legale e Uffici

Via Monte Rosa, 14 - 20149 Milano (ITALIA)

Tel. +39 02 761 10 319 - Fax +39 02 761 10 041

### Sede Produttiva

Via Venezia, 31 - 21058 Solbiate Olona (VA)

[info@westcar.it](mailto:info@westcar.it) - [www.westcar.it](http://www.westcar.it)